



UNITEDSEATS

*We unite
your seat*

OFF ROAD SEATING MANUFACTURER



**CONSTRUCTION VEHICLE SEATS
BAUMASCHINENSITZE**



About UnitedSeats

United Seats is a worldwide manufacturer for various off road seating. We supply seating to the commercial, construction, agricultural, marine and industrial sectors. All seats are manufactured under contract in new state of the art modern 75.000m² factories to the latest manufacturing techniques. We distribute seats and components through a world-wide distribution network from our new Zwijndrecht facility in The Netherlands.

UnitedSeats remains committed to innovation, providing seating solutions and backed by excellent sales and service support. Our in-house design capability allows us to tailor product to customer specification.

Our range of off road seating offers farmers, contractors and industrial users a wide range of seat models.

The range comprises air and mechanical suspension seats, with a wide range of seat uppers from deluxe fabric seats to basic pvc skin and foam pans.

At UnitedSeats our priority is to ensure the health and safety of work vehicle drivers, and recommend you replace or repair old and damaged seats to prevent injury. At UnitedSeats we've got your back!

Über UnitedSeats

UnitedSeats ist ein weltweit handelnder Hersteller von OFF-Road Sitzen. Wir versorgen den gewerblichen, den Bau-, den Agrar-, den Marine und Industriesektor. Alle Sitze werden in verschiedenen hochmodernen Fabriken, auf 75.000m² Fläche, mit der neusten Technik hergestellt. Wir vertreiben unsere Sitze und Ersatzteile via unserem weltweiten Vertriebnetzwerk's von unserer Niederlassung in Zwijndrecht (Niederlande).

Bei Unitedseats werden stets die richtige Sitzlösung und ein hervorragender Service geboten. Wir können durch bestehende Sitze oder durch anpassen von bestehenden Entwürfen für jedes Sitzproblem die richtige Lösung bieten. Unterstützt durch eine hervorragende Verkaufs- / Serviceabteilung. Wir haben die technischen Kenntnisse im Haus um unsere Produktlinie auszubreiten und jedem die perfekten Sitze anbieten zu können.

Unser Sortiment von Sitzen für Landbaufahrzeuge bietet Bauern, industrielle Anwender und Lohnunternehmer eine große Auswahl an Modellen.

Die Serie besteht aus Luft- und mechanisch gefederten Sitzen, erhältlich in Stoff, Heavy Duty PVC oder nur mit Sitzschaum.

Bei UnitedSeats ist die Gesundheit und Sicherheit der Fahrer von hoher Bedeutung und darum raten wir, alte und defekte Sitze auszutauschen bzw. auszubessern um Verletzungen vorzubeugen.





C7 PRO



C7



C2 PRO



C2



C4



C1



C6



C5



Top 25



Top 15



Mi 1000



MI 560



MI 400





We unite your seat

The range comprises air and mechanical suspension seats, with a wide range of seat uppers from deluxe fabric seats to basic pvc skin and foam pans.

Die Serie besteht aus Luft- und mechanisch gefederten Sitzen, erhältlich in Stoff, Heavy Duty PVC oder nur mit Sitzschaum.

LGV 90



LGV 70



CS 85



LGV 84



MGV 84



LGV 64



MGV 64



LGV 35



MGV 25



MGV 20



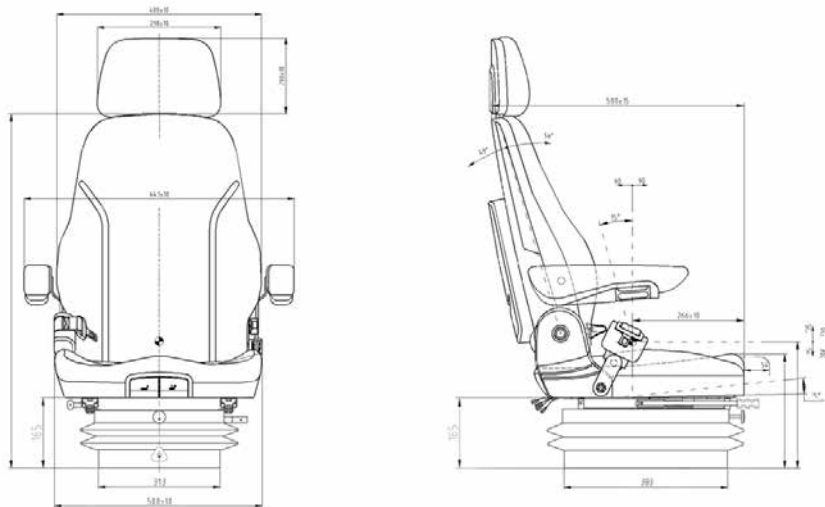


LGV 90 - C7 PRO



This seat is suitable for all types of construction and agricultural machinery. The PRO series has several adjustable features.

Der Sitz ist für Baumaschinen und Landbaumaschinen geeignet. Die PRO Ausführung hat vielfältige Einstellmöglichkeiten.



STANDARD FEATURES

- Air suspension with 12v integral compressor
- Semi-automatic weight adjustment
- Weight adjustment from 50-130kg
- Suspension travel 120mm
- Stepless height adjustment 80mm
- Slide rail travel 200mm
- Horizontal suspension
- UnitedSeats fabric trim
- High back, Adjustable backrest
- Seat width of 490mm
- Seat cushion depth and tilt adjustment

OPTIONS

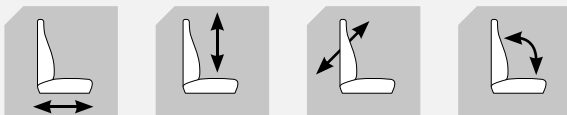
- 24v or 48v compressor
- Heavy duty PVC trim
- Air lumbar support
- Adjustable armrests and pods
- Headrest, Seat belt, Contact switch
- Heaters with 12v, 24v or 48v elements
- Turntable, Document box

STANDARD AUSFÜHRUNG

- Luftfederung mit eingebautem 12V Kompressor
- Halbautomatische Gewichtseinstellung
- Gewichtseinstellung 50-130kg
- Federweg 120mm, Horizontalfederung
- Höhenverstellung stufenlos 80mm
- Längsverstellung 200mm
- UnitedSeats Bezug (Stoff)
- Hoher Rücken
- Sitzbreite 490mm
- verstellbare Rückenlehne
- Sitzkissentiefen- und neigungsverstellung

OPTIONEN

- 24V oder 48V Kompressor
- Heavy Duty PVC
- Lendenwirbelstütze pneumatisch
- verstellbare Armlehnen / Pods
- Kopfstütze, Gurt, Sitzkontaktschalter
- Sitzheizung 12V, 24V oder 48V
- Drehplatte, Ablagetasche



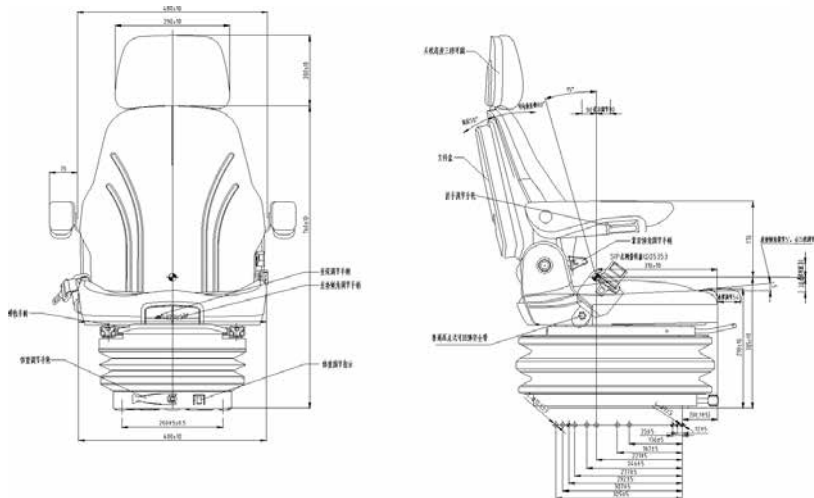


CS 85 - C2 PRO



This seat is suitable for all types of construction and agricultural machinery. The PRO series has several adjustable features.

Der Sitz ist für Baumaschinen und Landbaumaschinen geeignet. Die PRO Ausführung hat vielfältige Einstellmöglichkeiten.



STANDARD FEATURES

- Mechanical suspension
- Weight adjustment from 50-125kg
- Suspension travel 90mm
- Slide rail travel 200mm
- Height adjustment of 60mm in 3 stages
- UnitedSeats fabric trim
- Seat width of 490mm
- Adjustable backrest
- Seat cushion depth and tilt adjustment

OPTIONS

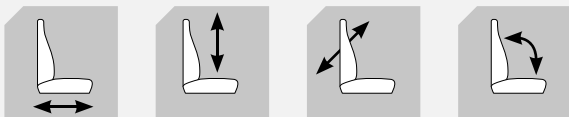
- Heavy duty PVC trim
- Adjustable armrests and pods
- Air lumbar support
- Headrest
- Seat belt
- Contact switch
- Heaters with 12v, 24v or 48v elements
- Turntable, Document box

STANDARD AUSFÜHRUNG

- Mechanische Federung
- Gewichtseinstellung 50-125kg
- Federweg 90 mm
- 3 Stufen Höheneinstellung 60mm
- Längsverstellung 200mm
- UnitedSeats Bezug (Stoff)
- Sitzbreite 490 mm
- verstellbare Rückenlehne
- Sitzkissentiefen- und neigungsverstellung

OPTIONEN

- Heavy Duty PVC
- Lendenwirbelstütze pneumatisch
- verstellbare Armlehnen / Pods
- Kopfstütze
- Gurt
- Sitzkontaktschalter
- Sitzheizung 12V, 24V oder 48V
- Drehplatte, Ablagetasche

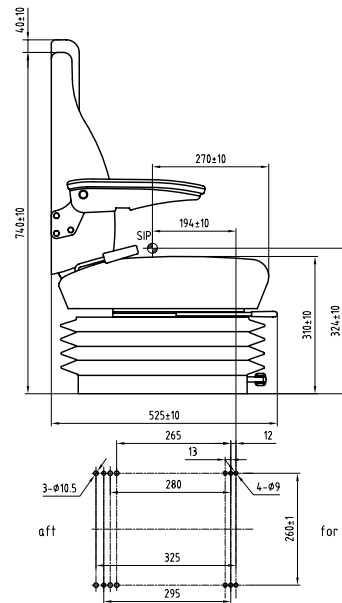
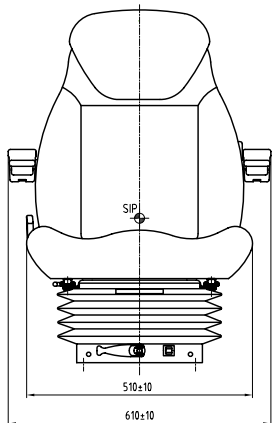




CS 85 - C1

This seat is suitable for all types of construction and agricultural machinery. Available with several options. Also available in a narrow version.

Der Sitz ist für Baumaschinen und Landbaumaschinen geeignet. Mit diversen Optionen lieferbar. Auch in schmaler Ausführung erhältlich.



STANDARD FEATURES

- Mechanical suspension
- Weight adjustment from 50-125kg
- Suspension travel 90mm
- Height adjustment of 60mm in 3 stages
- Slide rail travel 150mm
- UnitedSeats fabric trim
- Seat width of 510mm
- Mechanical lumbar support
- Adjustable backrest
- Narrow versions of 390 or 430mm

OPTIONS

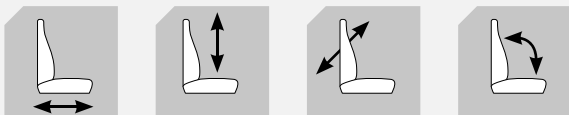
- Various PVC and fabric options
- Adjustable armrests / pods
- Back rest extension
- Seat belt
- Contact switch
- Heaters with 12v, 24v or 48v elements
- Turntable

STANDARD FEATURES

- Mechanische Federung
- Gewichtseinstellung 50-125kg
- Federweg 90 mm
- 3 Stufen Höhenverstellung 60 mm
- Längsverstellung 150mm
- UnitedSeats Bezug (Stoff)
- Sitzbreite 510mm
- Lendenwirbelstütze mechanisch
- verstellbare Rückenlehne
- schmaler Ausführung: 390 oder 430 mm

OPTIONEN

- verschiedene PVC oder Stoffausführungen
- verstellbare Armlehnen / Pods
- Rückenverlängerung
- Gurt
- Sitzkontaktschalter
- Sitzheizung 12V, 24V oder 48V
- Drehplatte

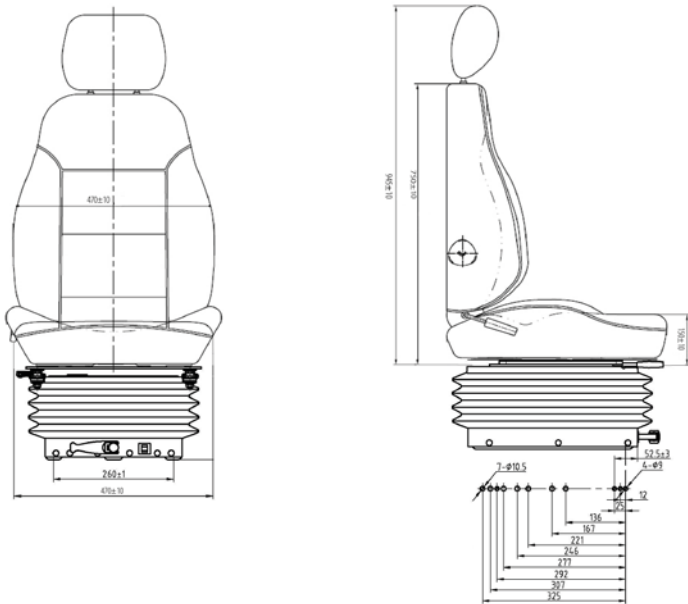




CS 85 - C4

This seat is suitable for all types of construction and agricultural machinery. Available with several options.

Der Sitz ist für Baumaschinen und Landbaumaschinen geeignet. Mit diversen Optionen lieferbar.



STANDARD FEATURES

- Mechanical suspension
- Weight adjustment from 50-125kg
- Suspension travel 90mm
- Height adjustment of 60mm in 3 stages
- Slide rail travel 150mm
- UnitedSeats fabric trim
- High back
- Seat width of 480mm
- Mechanical lumbar support
- Adjustable backrest

OPTIONS

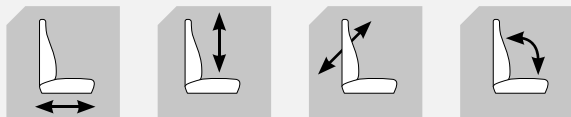
- PVC trim
- Adjustable armrests / pods
- Headrest
- Seat belt
- Contact switch
- Heaters with 12v, 24v or 48v elements
- Turntable

STANDARD FEATURES

- Mechanische Federung
- Gewichtseinstellung 50-125kg
- Federweg 90 mm
- 3 Stufen Höhenverstellung 60 mm
- Längsverstellung 150mm
- UnitedSeats Bezug (Stoff)
- Hoher Rücken
- Sitzbreite 480 mm
- Lendenwirbelstütze mechanisch
- verstellbare Rückenlehne

OPTIONEN

- Heavy Duty PVC
- verstellbare Armlehnen / Pods
- Kopfstütze
- Gurt
- Sitzkontaktschalter
- Sitzheizung 12V, 24V oder 48V
- Drehplatte

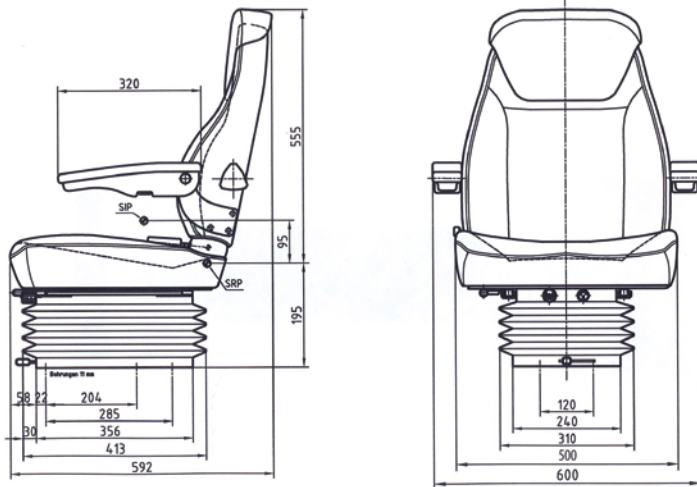




LGV 84 - C1

This seat is suitable for all types of construction and agricultural machinery. Available with several options.

Der Sitz ist für Baumaschinen und Landbaumaschinen geeignet. Mit diversen Optionen lieferbar.



STANDARD FEATURES

- Small air suspension with 12v integral compressor
- Semi-automatic weight adjustment
- Weight adjustment from 50-130kg
- Suspension travel 100mm
- Horizontal suspension
- Height adjustment from 80-140mm
- Slide rail travel 150mm
- UnitedSeats fabric trim
- Seat width of 510mm
- Mechanical lumbar support
- Adjustable backrest

OPTIONS

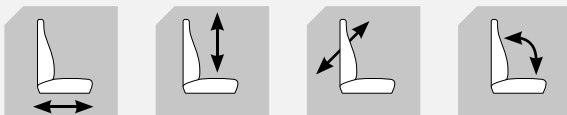
- 24v or 48v compressor
- Various PVC and fabric options
- Adjustable armrests / pods
- Back rest extension, Turntable
- Seat belt, Contact switch
- Heaters with 12v, 24v or 48v elements
- Narrow versions of 390 or 430mm

STANDARD AUSFÜHRUNG

- Luftfederung mit eingebautem 12V Kompressor
- Halbautomatische Gewichtseinstellung
- Gewichtseinstellung 50-130kg
- Federweg 100mm, Horizontalfederung
- Höhenverstellung 80-140mm
- Längsverstellung 150mm
- UnitedSeats Bezug (Stoff)
- Sitzbreite 510mm
- Lendenwirbelstütze mechanisch
- verstellbare Rückenlehne

OPTIONEN

- 24V oder 48V Kompressor
- verschiedene PVC oder Stoffausführungen
- verstellbare Armlehnen / Pods
- Rückenverlängerung
- Gurt, Sitzkontaktschalter
- Sitzheizung 12V, 24V oder 48V
- Drehplatte
- schmaler Ausführung: 390 oder 430 mm

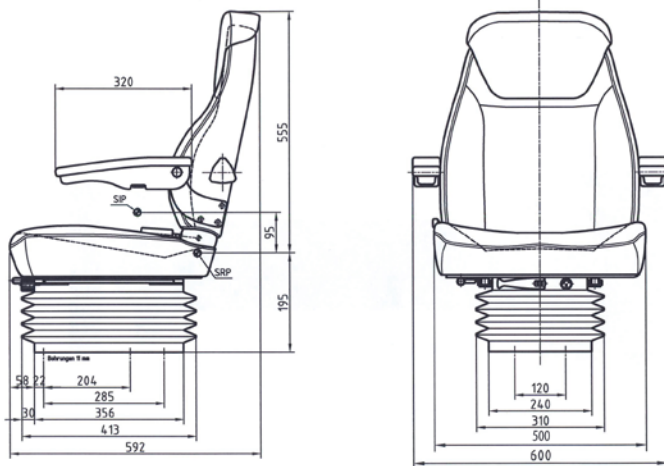




MGV 84 - C1

This seat is suitable for all types of construction and agricultural machinery. Available with several options.

Der Sitz ist für Baumaschinen und Landbaumaschinen geeignet. Mit diversen Optionen lieferbar.



STANDARD FEATURES

- Mechanical suspension
- Weight adjustment from 50-120kg
- Suspension travel 100mm
- Height adjustment of 60mm
- Slide rail travel 150mm
- UnitedSeats fabric trim
- Seat width of 510mm
- Mechanical lumbar support
- Adjustable backrest

OPTIONS

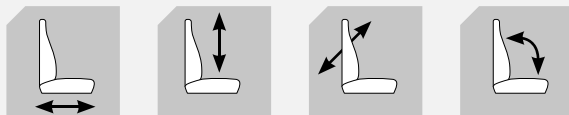
- Various PVC and fabric options
- Adjustable armrests / pods
- Back rest extension
- Seat belt
- Contact switch
- Heaters with 12v, 24v or 48v elements
- Turntable
- Narrow versions of 390 or 430mm

STANDARD AUSFÜHRUNG

- Mechanische Federung
- Gewichtseinstellung 50-120kg
- Federweg 100 mm
- Höhenverstellung 60 mm
- Längsverstellung 150mm
- UnitedSeats Bezug (Stoff)
- Sitzbreite 510 mm
- Lendenwirbelstütze mechanisch
- verstellbare Rückenlehne

OPTIONEN

- verschiedene PVC oder Stoffausführungen
- verstellbare Armlehnen / Pods
- Rückenverlängerung
- Gurt
- Sitzkontaktschalter
- Sitzheizung 12V, 24V oder 48V
- Drehplatte
- schmaler Ausführung: 390 oder 430 mm



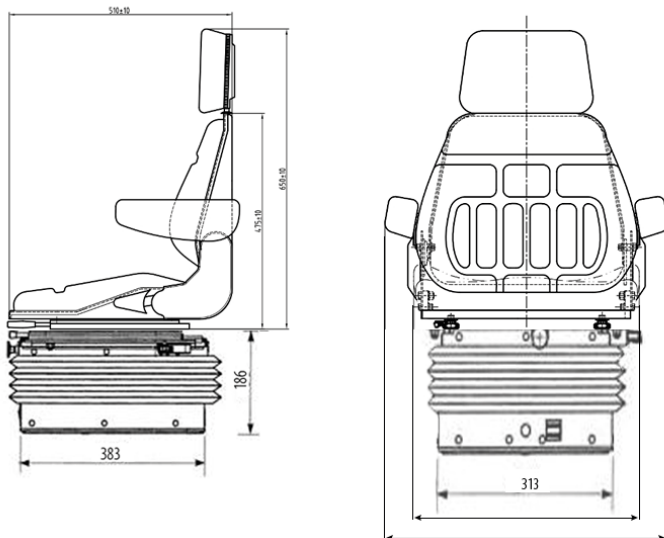


LGV 90 - TOP 25



This seat is suitable for all types of construction, agricultural and other small machinery. Available with several options.

Der Sitz ist für Baumaschinen, Landbaumaschinen und kleinere Fahrzeuge geeignet. Mit diversen Optionen lieferbar.



STANDARD FEATURES

- Air suspension with 12v integral compressor
- Semi-automatic weight adjustment
- Weight adjustment from 50-130kg
- Suspension travel 80mm
- Stepless height adjustment 60mm
- Slide rail travel 200mm
- Horizontal suspension
- Black fabric trim
- Seat width of 510mm
- Foldable and adjustable backrest

OPTIONS

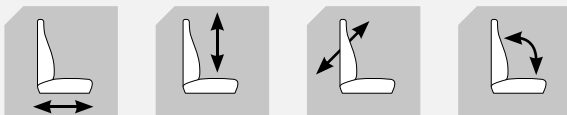
- 24v or 48v compressor
- Heavy duty PVC trim
- Armrests
- Back rest extension
- Seat belt
- Contact switch
- Turntable

STANDARD AUSFÜHRUNG

- Luftfederung mit eingebautem 12V Kompressor
- Halbautomatische Gewichtseinstellung
- Gewichtseinstellung 50-130kg
- Federweg 80mm
- Höhenverstellung 60mm stufenlos
- Längsverstellung 200mm
- Horizontalfederung
- Stoffbezug
- Sitzbreite 510mm
- verstell- und klappbare Rückenlehne

OPTIONEN

- 24V oder 48V Kompressor
- Heavy Duty PVC Bezug
- Armlehnen
- Rückenverlängerung
- Gurt
- Sitzkontaktschalter
- Drehplatte

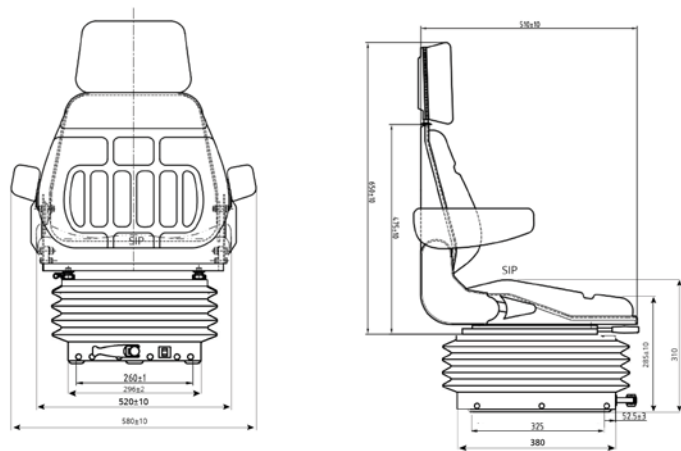




CS 85 - TOP 25

This seat is suitable for all types of construction, agricultural and forklift. Available with several options.

Der Sitz ist für Baumaschinen, Landbaumaschinen und Stapler. Mit diversen Optionen lieferbar.



STANDARD FEATURES

- Mechanical suspension
- Weight adjustment from 50-125kg
- Suspension travel 90mm
- Height adjustment of 60mm in 3 stages
- Slide rail travel 200mm
- Black fabric trim
- Seat width of 510mm
- Foldable and adjustable backrest

OPTIONS

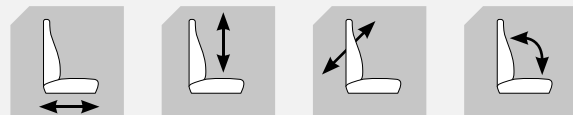
- Heavy duty PVC trim
- Armrests
- Back rest extension
- Seat belt
- Contact switch
- Turntable

STANDARD AUSFÜHRUNG

- Mechanische Federung
- Gewichtseinstellung 50-125kg
- Federweg 90 mm
- 3 Stufen Höhenverstellung 60mm
- Längsverstellung 200mm
- Stoffbezug
- Sitzbreite 510 mm
- verstellbare Rückenlehne

OPTIONEN

- Heavy Duty PVC Bezug
- Rückenverlängerung
- Armlehnen
- Gurt
- Sitzkontaktschalter
- Drehplatte

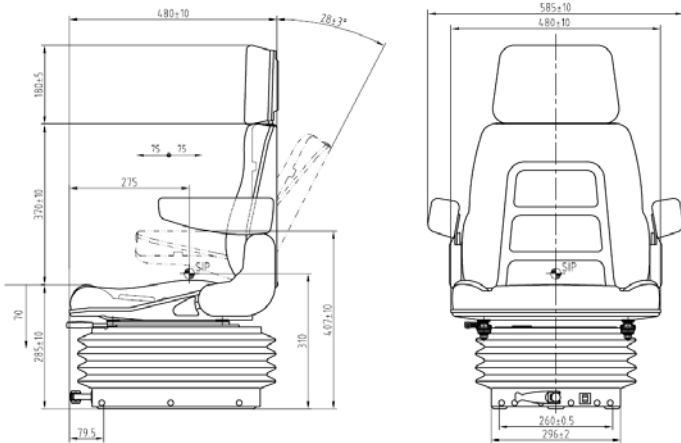




CS 85 - H90

This seat is suitable for all types of construction, agricultural and forklift. Available with several options.

Der Sitz ist für Baumaschinen, Landbaumaschinen und Stapler. Mit diversen Optionen lieferbar.



STANDARD FEATURES

- Mechanical suspension
- Weight adjustment from 50-125kg
- Suspension travel 90mm
- Height adjustment of 60mm in 3 stages
- Slide rail travel 150mm
- Black fabric trim
- Seat width of 510mm
- Foldable and adjustable backrest

OPTIONS

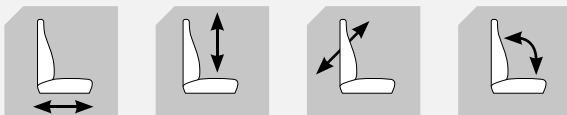
- Heavy duty PVC trim
- Armrests
- Back rest extension
- Seat belt
- Contact switch
- Turntable

STANDARD AUSFÜHRUNG

- Mechanische Federung
- Gewichtseinstellung 50-125kg
- Federweg 90 mm
- 3 Stufen Höhenverstellung 60mm
- Längsverstellung 150mm
- Stoffbezug
- Sitzbreite 510 mm
- verstell- und klappbare Rückenlehne

OPTIONEN

- Heavy Duty PVC Bezug
- Kopfstütze
- Armlehnen
- Gurt
- Sitzkontaktschalter
- Drehplatte



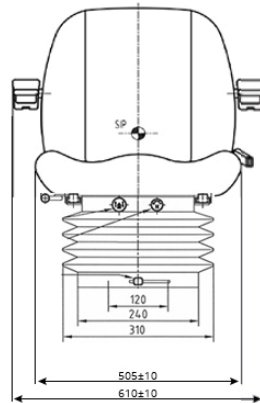
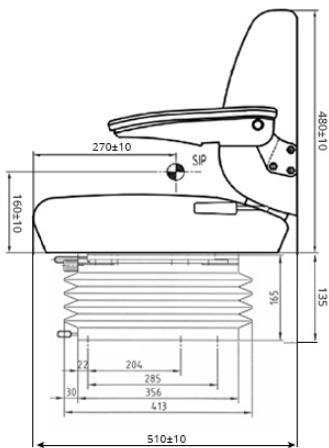


LGV 84 - C6



This seat is suitable for all types of construction and agricultural machinery. Available with several options.

Der Sitz ist für Baumaschinen und Landbaumaschinen geeignet. Mit diversen Optionen lieferbar.



STANDARD FEATURES

- Small air suspension with 12v integral compressor
- Semi-automatic weight adjustment
- Weight adjustment from 50-130kg
- Suspension travel 100mm
- Height adjustment from 80-140mm
- Slide rail travel 150mm
- Horizontal suspension
- UnitedSeats fabric trim
- Seat width of 510mm
- Adjustable backrest
- Armrests

OPTIONS

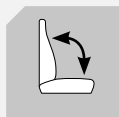
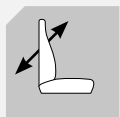
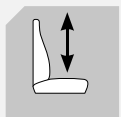
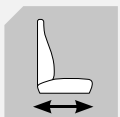
- 24 of 48V compressor
- Two tone or Wild Heather PVC
- Air lumbar support
- Seat belt
- Contact switch
- Heaters with 12v, 24v or 48v elements
- Turntable

STANDARD AUSFÜHRUNG

- schmale Luftfederung mit eingebautem 12V Kompressor
- Halbautomatische Gewichtseinstellung
- Gewichtseinstellung 50-130kg
- Federweg 100mm
- Höhenverstellung 80-140mm
- Längsverstellung 150mm
- Horizontalfederung
- UnitedSeats Bezug (Stoff)
- Sitzbreite 510mm
- verstellbare Rückenlehne
- Armlehnen

OPTIONEN

- 24V oder 48V Kompressor
- Zweiton oder Wild Heather PVC
- Lendenwirbelstütze pneumatisch
- Gurt
- Sitzkontaktschalter
- Sitzheizung 12V, 24V oder 48V
- Drehplatte



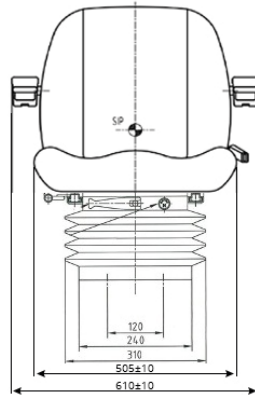
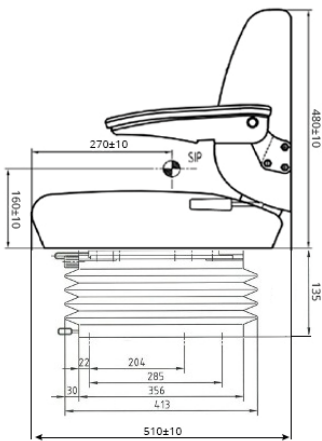


MGV 84 - C6



This seat is suitable for all types of construction and agricultural machinery. Available with several options.

Der Sitz ist für Baumaschinen und Landbaumaschinen geeignet. Mit diversen Optionen lieferbar.



STANDARD FEATURES

- Mechanical suspension
- Weight adjustment from 50-120kg
- Suspension travel 100mm
- Height adjustment of 60mm
- Slide rail travel 150mm
- Two tone PVC trim
- Seat width of 510mm
- Adjustable backrest
- Armrests

OPTIONS

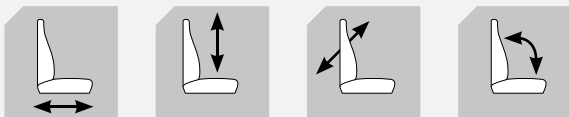
- Wild Heather PVC or UnitedSeats fabric
- Air lumbar support
- Seat belt
- Contact switch
- Heaters with 12v, 24v or 48v elements
- Turntable

STANDARD AUSFÜHRUNG

- schmale mechanische Federung
- Gewichtseinstellung 50-120kg
- Federweg 100 mm
- Höhenverstellung 60mm
- Längsverstellung 150mm
- Zweiton PVC
- Sitzbreite 510mm
- verstellbare Rückenlehne
- Armlehnen

OPTIONEN

- Wild Heather PVC oder US Bezug (Stoff)
- Lendenwirbelstütze pneumatisch
- Gurt, Sitzkontaktschalter
- Sitzheizung 12V, 24V oder 48V
- Drehplatte





Armrests deluxe
Armlehnen Luxe



Armrests standard
Armlehnen standard



Armrests
Armlehnen



Pods
Pods



Static seat belt
statischer Gurt



ALR seat belt
ALR Standard Gurt



Seat belt with contact switch
Gurt mit Sitzkontaktschalter



Your logo
Ihr Logo





Protective cover
Schonbezug



Turntable
Drehplatte



Contact switch
Sitzkontaktschalter



Delta switch
Delta Sitzkontaktschalter



Document box
Ablagetasche



Horizontal suspension
Horizontalfederung



Heating
Sitzheizung



Explosion proof
Explosions Geschützt





UNITEDSEATS.com
your global seat supplier

We unite
your seat