



UNITEDSEATS

*We unite
your seat*

OFF ROAD SEATING MANUFACTURER



**SMALL VEHICLE SEATS
INDUSTRIEFAHRZEUGSITZE**



About UnitedSeats

United Seats is a worldwide manufacturer for various off road seating. We supply seating to the commercial, construction, agricultural, marine and industrial sectors. All seats are manufactured under contract in new state of the art modern 75.000m² factories to the latest manufacturing techniques. We distribute seats and components through a world-wide distribution network from our new Zwijndrecht facility in The Netherlands.

UnitedSeats remains committed to innovation, providing seating solutions and backed by excellent sales and service support. Our in-house design capability allows us to tailor product to customer specification.

Our range of off road seating offers farmers, contractors and industrial users a wide range of seat models.

The range comprises air and mechanical suspension seats, with a wide range of seat uppers from deluxe fabric seats to basic pvc skin and foam pans.

At UnitedSeats our priority is to ensure the health and safety of work vehicle drivers, and recommend you replace or repair old and damaged seats to prevent injury. At UnitedSeats we've got your back!

Über UnitedSeats

UnitedSeats ist ein weltweit handelnder Hersteller von OFF-Road Sitzen. Wir versorgen den gewerblichen, den Bau-, den Agrar-, den Marine und Industriesektor. Alle Sitze werden in verschiedenen hochmodernen Fabriken, auf 75.000m² Fläche, mit der neusten Technik hergestellt. Wir vertreiben unsere Sitze und Ersatzteile via unserem weltweiten Vertriebsnetzwerk's von unserer Niederlassung in Zwijndrecht (Niederlande).

Bei Unitedseats werden stets die richtige Sitzlösung und ein hervorragender Service geboten. Wir können durch bestehende Sitze oder durch anpassen von bestehenden Entwürfen für jedes Sitzproblem die richtige Lösung bieten. Unterstützt durch eine hervorragende Verkaufs- / Serviceabteilung. Wir haben die technischen Kenntnisse im Haus um unsere Produktlinie auszubreiten und jedem die perfekten Sitze anbieten zu können.

Unser Sortiment von Sitzen für Landbaufahrzeuge bietet Bauern, industrielle Anwender und Lohnunternehmer eine große Auswahl an Modellen.

Die Serie besteht aus Luft- und mechanisch gefederten Sitzen, erhältlich in Stoff, Heavy Duty PVC oder nur mit Sitzschaum.

Bei UnitedSeats ist die Gesundheit und Sicherheit der Fahrer von hoher Bedeutung und darum raten wir, alte und defekte Sitze auszutauschen bzw. auszubessern um Verletzungen vorzubeugen.





C7 PRO



C7



C2 PRO



C2



C4



C1



C6



C5



Top 25



Top 15



Mi 1000



MI 560



MI 400





We unite your seat

The range comprises air and mechanical suspension seats, with a wide range of seat uppers from deluxe fabric seats to basic pvc skin and foam pans.

Die Serie besteht aus Luft- und mechanisch gefederten Sitzen, erhältlich in Stoff, Heavy Duty PVC oder nur mit Sitzschaum.

LGV 90



LGV 70



CS 85



LGV 84



MGV 84



LGV 64



MGV 64



LGV 35



MGV 25



MGV 20



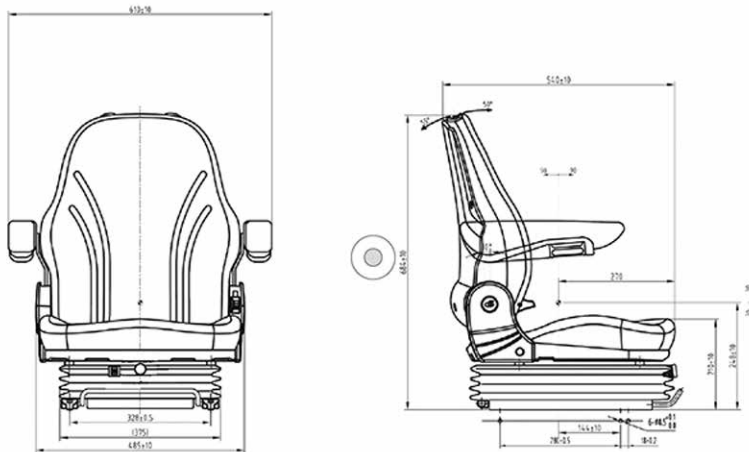


LGV 35 - C2



This seat is suitable for all types of agricultural, forklift and other small machinery. Available with several options. Also available in a PRO version.

Der Sitz ist für Landbaumaschinen, Stapler und kleinere Fahrzeuge geeignet. Mit diversen Optionen lieferbar. Auch in der PRO Ausführung lieferbar.



STANDARD FEATURES

- Low profile air suspension with integral 12v compressor
- Weight adjustment 45-150kg
- Suspension travel 60mm
- Slide rail travel 200mm
- UnitedSeats fabric trim
- Seat width 490mm
- Adjustable backrest

OPTIONS

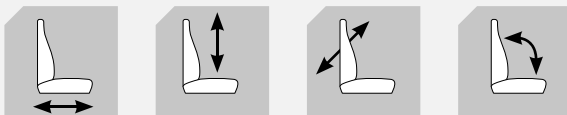
- 24v or 48v compressor
- Heavy duty PVC trim
- Air lumbar support
- Adjustable armrests / pods
- Back rest extension
- Seat belt
- Contact switch
- Heaters with 12v, 24v or 48v elements
- Turntable, Document box
- PRO version with seat depth and tilt adjustment.

STANDARD AUSFÜHRUNG

- niedrige Luftfederung mit eingebautem 12V Kompressor
- Gewichtseinstellung 45-150kg
- Federweg 60mm
- Längsverstellung 200mm
- UnitedSeats Bezug (Stoff)
- Sitzbreite 490mm
- verstellbare Rückenlehne

OPTIONEN

- 24V oder 48V Kompressor
- Heavy Duty PVC
- Lendenwirbelstütze pneumatisch
- verstellbare Armlehnen / Pods
- Rückenverlängerung
- Gurt
- Sitzkontaktschalter
- Sitzheizung 12V, 24V oder 48V
- Drehplatte, Ablagetasche
- PRO Version: Sitzkissentiefen- und neigungsverstellung



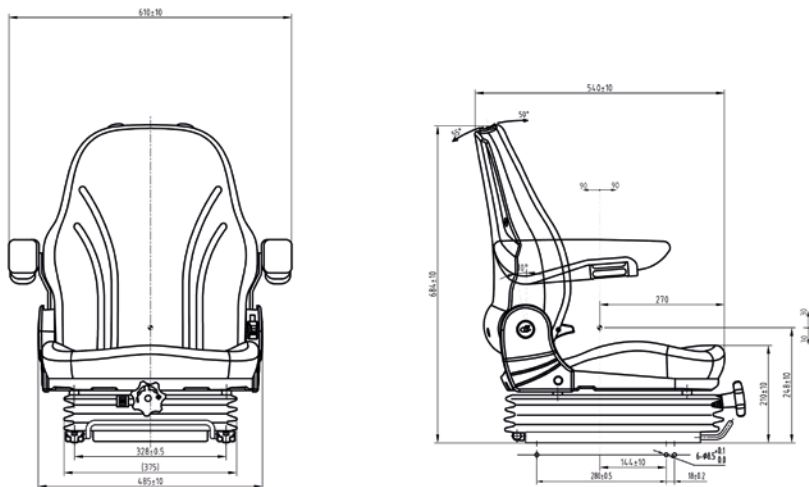


MGV 64 - C2



This seat is suitable for all types of forklift and other small machinery. Available with several options. Also available in a PRO version.

Der Sitz ist für Stapler und kleinere Fahrzeuge geeignet. Mit diversen Optionen lieferbar. Auch in der PRO Ausführung lieferbar



STANDARD FEATURES

- Low profile mechanical suspension
- Weight adjustment 45-145kg
- Suspension travel 60mm
- Slide rail travel 200mm
- Heavy duty PVC trim
- Seat width 490mm
- Adjustable backrest

OPTIONS

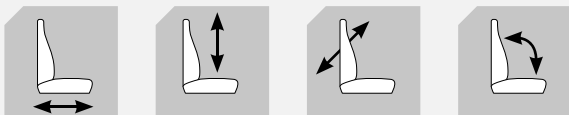
- UnitedSeats fabric trim
- Adjustable armrests / pods
- Air lumbar support
- Back rest extension
- Seat belt
- Contact switch
- Heaters with 12v, 24v or 48v elements
- Turntable, Document box
- PRO version with seat depth and tilt adjustment

STANDARD FEATURES

- Mechanische Federung
- Gewichtseinstellung 45-145kg
- Federweg 60mm
- Längsverstellung 200mm
- Sitzbreite 490mm
- verstellbare Rückenlehne

OPTIONEN

- UnitedSeats Bezug (Stoff)
- verstellbare Armlehnen / Pods
- Lendenwirbelstütze pneumatisch
- Rückenverlängerung
- Gurt, Sitzkontaktschalter
- Sitzheizung 12V, 24V oder 48V
- Drehplatte, Ablagetasche
- PRO Version: Sitzkissentiefen- und neigungsverstellung



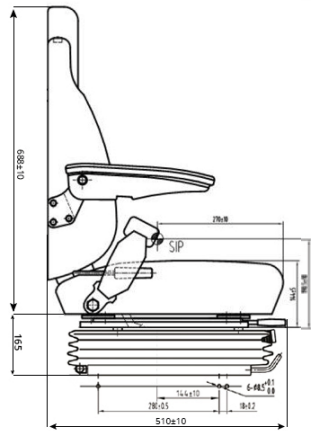
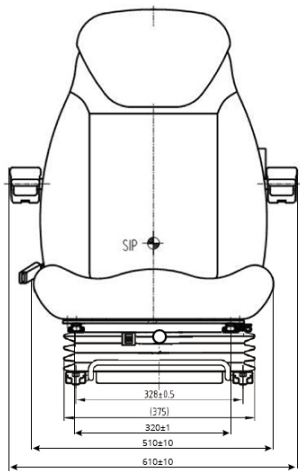


LGV 35 - C1



This seat is suitable for all types of forklift and other small machinery. Available with several options.

Der Sitz ist für Stapler und kleinere Fahrzeuge geeignet.
Mit diversen Optionen lieferbar.



STANDARD FEATURES

- Low profile air suspension with integral 12v compressor
- Weight adjustment 45-150kg
- Suspension travel 60mm
- Slide rail travel 200mm
- UnitedSeats fabric trim
- Seat width 510mm
- Mechanical lumbar support
- Adjustable backrest

OPTIONS

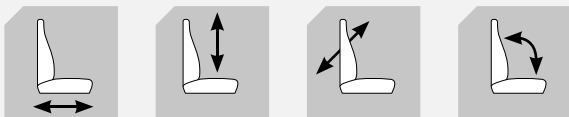
- 24v or 48v compressor
- Various PVC and fabric options
- Adjustable armrests / pods
- Back rest extension
- Seat belt
- Contact switch
- Heaters with 12v, 24v or 48v elements
- Turntable
- Narrow versions of 390 or 430mm

STANDARD AUSFÜHRUNG

- niedrige Luftfederung mit eingebautem 12V Kompressor
- Gewichtseinstellung 45-150kg
- Federweg 60mm
- Längsverstellung 200mm
- UnitedSeats Bezug (Stoff)
- Sitzbreite 510mm
- verstellbare Rückenlehne
- Lendenwirbelstütze mechanisch

OPTIONEN

- 24V oder 48V Kompressor
- verschiedene PVC oder Stoffausführungen
- verstellbare Armlehnen / Pods
- Rückenverlängerung
- Gurt
- Sitzkontaktschalter
- Sitzheizung 12V, 24V oder 48V
- Drehplatte
- schmaler Ausführung: 390 oder 430mm



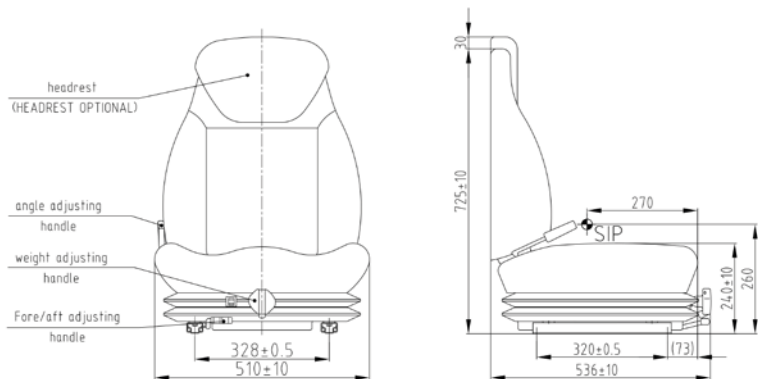


MGV 25 - C1



This seat is suitable for all types of forklift and other small machinery. Available with several options.

Der Sitz ist für Stapler und kleinere Fahrzeuge geeignet.
Mit diversen Optionen lieferbar.



STANDARD FEATURES

- Mechanical suspension
- Weight adjustment 50-130kg
- Suspension travel 45mm
- Slide rail travel 150mm
- UnitedSeats fabric trim
- Seat width 510mm
- Mechanical lumbar support
- Adjustable backrest

OPTIONS

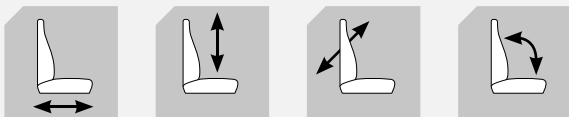
- Various PVC and fabric options
- Adjustable armrests / pods
- Back rest extension
- 2 point seat belt
- Contact switch
- Heaters with 12v, 24v or 48v elements
- Narrow versions of 390 or 430mm

STANDARD AUSFÜHRUNG

- Mechanische Federung
- Gewichtseinstellung 50-130kg
- Federweg 45mm
- Längsverstellung 150mm
- UnitedSeats Bezug (Stoff)
- Sitzbreite 510mm
- Lendenwirbelstütze mechanisch
- verstellbare Rückenlehne

OPTIONEN

- verschiedene PVC oder Stoffausführungen
- verstellbare Armlehnen / Pods
- Rückenverlängerung
- Gurt
- Sitzkontaktschalter
- Sitzheizung 12V, 24V oder 48V
- schmaler Ausführung: 390 oder 430mm



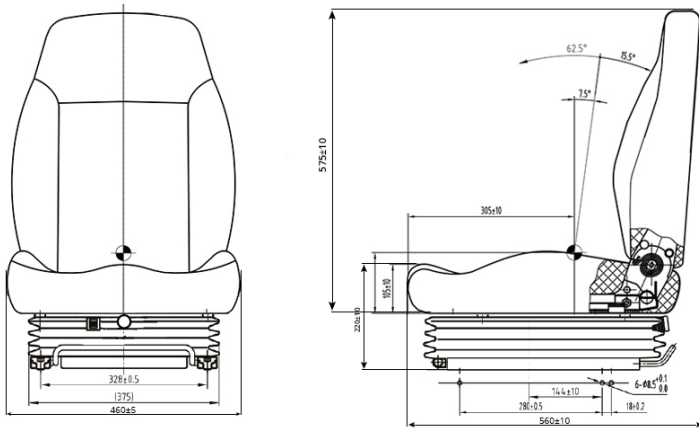


LGV 35 - C5



This seat is suitable for all types of forklift and other small machinery. Available with several options.

Der Sitz ist für Stapler und kleinere Fahrzeuge geeignet.
Mit diversen Optionen lieferbar.



STANDARD FEATURES

- Low profile air suspension with integral 12v compressor
- Weight adjustment 45-150kg
- Suspension travel 60mm
- Slide rail travel 200mm
- Adjustable backrest
- UnitedSeats fabric trim
- Seat width 460mm

OPTIONS

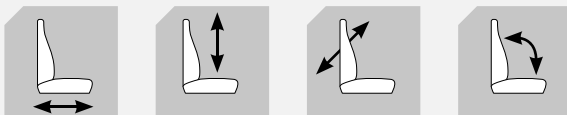
- 24v or 48v compressor
- Various PVC and fabric options
- Air lumbar support
- Adjustable armrests
- Back rest extension
- Seat belt
- Contact switch
- Heaters with 12v, 24v or 48v elements
- Turntable

STANDARD AUSFÜHRUNG

- niedrige Luftfederung mit eingebautem 12V Kompressor
- Gewichtseinstellung 45-150kg
- Federweg 60mm
- Längsverstellung 200mm
- UnitedSeats Bezug (Stoff)
- Sitzbreite 460mm
- verstellbare Rückenlehne

OPTIONEN

- 24V oder 48V Kompressor
- PVC Bezug
- Lendenwirbelstütze pneumatisch
- Armlehnen
- Rückenverlängerung
- Gurt
- Sitzkontaktschalter
- Sitzheizung 12V, 24V oder 48V
- Drehplatte



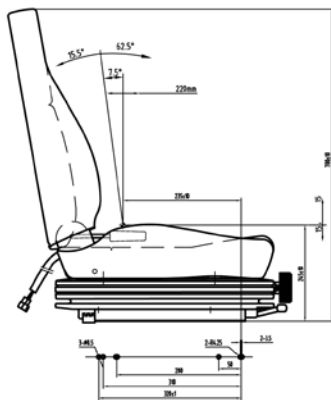
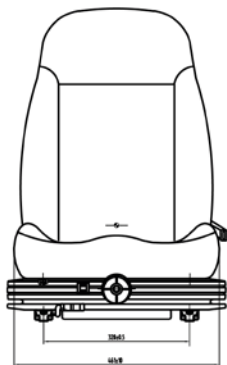


MGV 25 - C5



This seat is suitable for all types of forklift and other small machinery. Available with several options.

Der Sitz ist für Stapler und kleinere Fahrzeuge geeignet.
Mit diversen Optionen lieferbar.



STANDARD FEATURES

- Mechanical suspension
- Weight adjustment 50-130kg
- Suspension travel 45mm
- Slide rail travel 150mm
- UnitedSeats fabric trim
- Seat width 510mm
- Adjustable backrest

OPTIONS

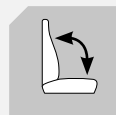
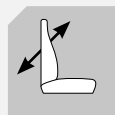
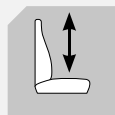
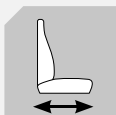
- Various PVC and fabric options
- Air lumbar support
- Adjustable armrests
- Back rest extension
- Seat belt
- Contact switch
- Heaters with 12v, 24v or 48v elements

STANDARD AUSFÜHRUNG

- Mechanische Federung
- Gewichtseinstellung 50-130kg
- Federweg 40mm
- Längsverstellung 150mm
- UnitedSeats Bezug (Stoff)
- Sitzbreite 460mm
- verstellbare Rückenlehne

OPTIONEN

- PVC Bezug
- Lendenwirbelstütze pneumatisch
- Armlehnen
- Rückenverlängerung
- Gurt
- Sitzkontaktschalter
- Sitzheizung 12V, 24V oder 48V



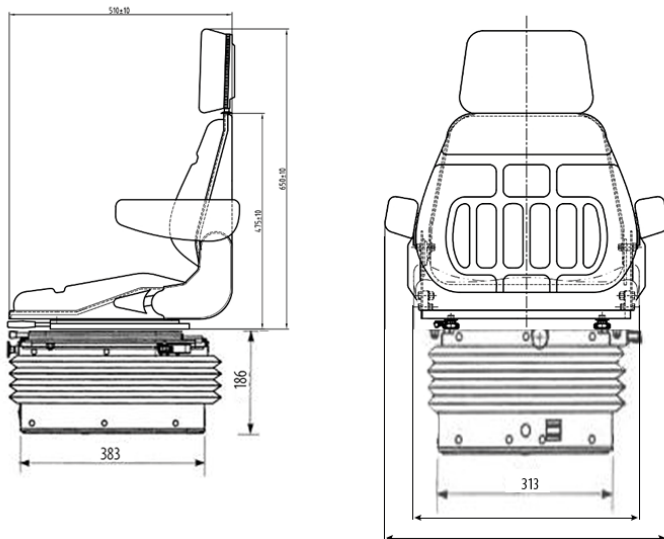


LGV 90 - TOP 25



This seat is suitable for all types of construction, agricultural and other small machinery. Available with several options.

Der Sitz ist für Baumaschinen, Landbaumaschinen und kleinere Fahrzeuge geeignet. Mit diversen Optionen lieferbar.



STANDARD FEATURES

- Air suspension with 12v integral compressor
- Semi-automatic weight adjustment
- Weight adjustment from 50-130kg
- Suspension travel 80mm
- Stepless height adjustment 60mm
- Slide rail travel 200mm
- Horizontal suspension
- Black fabric trim
- Seat width of 510mm
- Foldable and adjustable backrest

OPTIONS

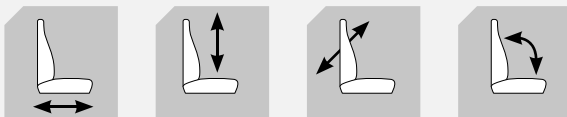
- 24v or 48v compressor
- Heavy duty PVC trim
- Armrests
- Back rest extension
- Seat belt
- Contact switch
- Turntable

STANDARD AUSFÜHRUNG

- Luftfederung mit eingebautem 12V Kompressor
- Halbautomatische Gewichtseinstellung
- Gewichtseinstellung 50-130kg
- Federweg 80mm
- Höhenverstellung 60mm stufenlos
- Längsverstellung 200mm
- Horizontalfederung
- Stoffbezug
- Sitzbreite 510mm
- verstell- und klappbare Rückenlehne

OPTIONEN

- 24V oder 48V Kompressor
- Heavy Duty PVC Bezug
- Armlehnen
- Rückenverlängerung
- Gurt
- Sitzkontaktschalter
- Drehplatte



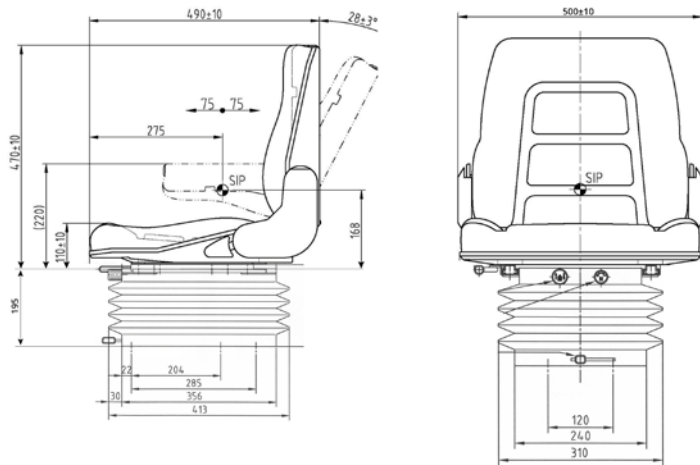


LGV 84 - TOP 15



This seat is suitable for all types of construction, agricultural and other small machinery. Available with several options.

Der Sitz ist für Baumaschinen, Landbaumaschinen und kleinere Fahrzeuge geeignet. Mit diversen Optionen lieferbar.



STANDARD FEATURES

- Small air suspension with 12v integral compressor
- Semi-automatic weight adjustment
- Weight adjustment from 50-130kg
- Suspension travel 100mm
- Height adjustment from 80-140mm
- Slide rail travel 150mm
- Horizontal suspension
- Black fabric trim
- Seat width of 490mm
- Foldable and adjustable backrest

OPTIONS

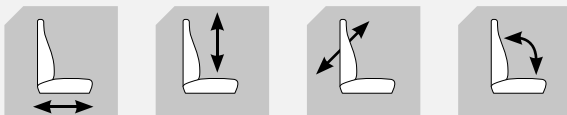
- 24v or 48v compressor
- Heavy duty PVC trim
- Back rest
- Armrests
- Seat belt
- Contact switch
- Turntable

STANDARD AUSFÜHRUNG

- schmale Luftfederung mit eingebautem 12V Kompressor
- Halbautomatische Gewichtseinstellung
- Gewichtseinstellung 50-130kg
- Federweg 100mm
- Höhenverstellung 80-140mm
- Längsverstellung 150mm
- Horizontalfederung
- Stoffbezug
- Sitzbreite 490mm
- verstell- und klappbare Rückenlehne

OPTIONEN

- 24V oder 48V Kompressor
- Heavy Duty PVC Bezug
- Armlehnen
- Rückenverlängerung
- Gurt
- Sitzkontaktschalter
- Drehplatte



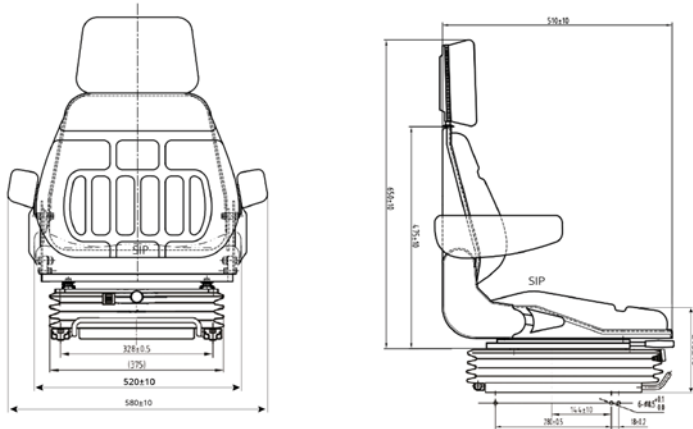


LGV 35 - TOP 25



This seat is suitable for all types of agricultural, forklift and other small machinery. Available with several options.

Der Sitz ist für Landbaumaschinen, Stapler und kleinere Fahrzeuge geeignet. Mit diversen Optionen lieferbar.



STANDARD FEATURES

- Low profile air suspension with integral 12v compressor
- Weight adjustment 45-150kg
- Suspension travel 60mm
- Slide rail travel 200mm
- Black fabric trim
- Seat width of 510mm
- Foldable and adjustable backrest

OPTIONS

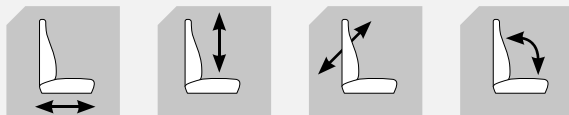
- 24v or 48v compressor
- Heavy duty PVC trim
- Back rest extension
- Armrests
- Seat belt
- Contact switch
- Turntable

STANDARD AUSFÜHRUNG

- niedrige Luftfederung mit eingebautem 12V Kompressor
- Gewichtseinstellung 45-150kg
- Federweg 60mm
- Längsverstellung 200mm
- Stoffbezug
- Sitzbreite 510mm
- verstellbare Rückenlehne

OPTIONEN

- 24V oder 48V Kompressor
- Heavy Duty PVC Bezug
- Rückenverlängerung
- Armlehnen
- Gurt
- Sitzkontaktschalter
- Drehplatte



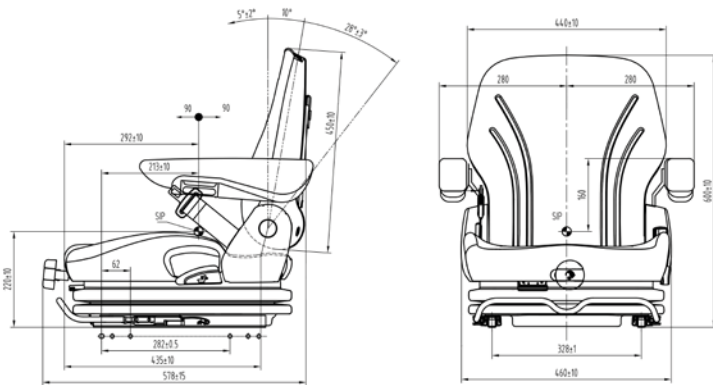


MGV 35



This seat is suitable for all types of agricultural, forklift and other small machinery. Available with several options.

Der Sitz ist für Landbaumaschinen, Stapler und kleinere Fahrzeuge geeignet. Mit diversen Optionen lieferbar.



STANDARD FEATURES

- Mechanical suspension
- Weight adjustment 50-130kg
- Suspension travel 80mm
- Slide rail travel 180mm
- Heavy duty PVC trim
- Seat width 460mm
- Foldable and adjustable backrest
- Seat belt

OPTIONS

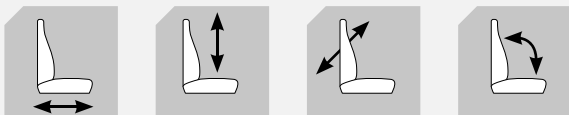
- UnitedSeats fabric trim
- Mechanical lumbar support
- Adjustable armrests
- Headrest
- Contact switch

STANDARD AUSFÜHRUNG

- Mechanische Federung
- Gewichtseinstellung 50-130kg
- Federweg 80mm
- Längsverstellung 180mm
- Heavy Duty PVC Bezug
- Sitzbreite 460mm
- verstellbare Rückenlehne
- Gurt

OPTIONEN

- UnitedSeats stof bekleding
- Lendensteun mechanisch
- verstellbare Armlehnen
- Kopfstütze
- Sitzkontaktschalter



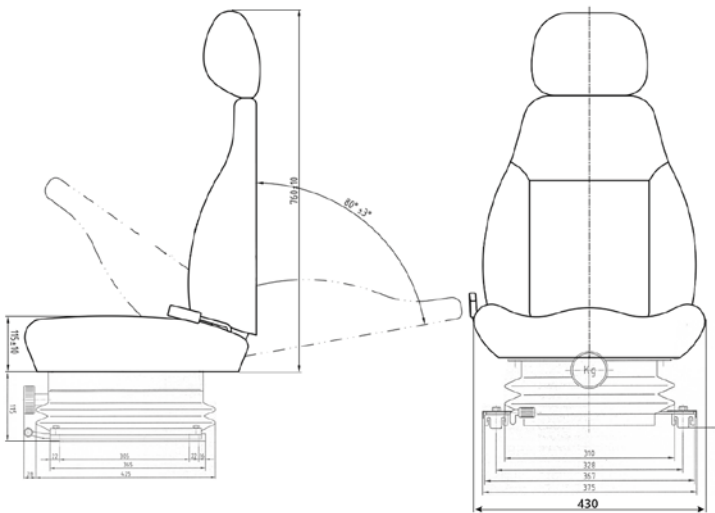


MGV 20 - C1 SM



This seat is suitable for all types of forklift and other small machinery. Available with several options.

Der Sitz ist für Stapler und kleinere Fahrzeuge geeignet.
Mit diversen Optionen lieferbar.



STANDARD FEATURES

- Low profile mechanical suspension
- Weight adjustment 50-120kg
- Suspension travel 45mm
- Slide rail travel 200mm
- UnitedSeats fabric trim
- Seat width 390 or 430mm
- Mechanical lumbar support
- Adjustable backrest

OPTIONS

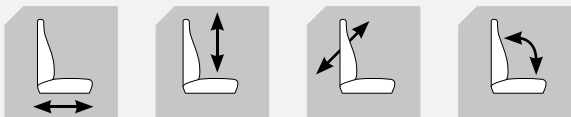
- Various PVC and fabric options
- Adjustable armrests and pods
- Back rest extension
- 2 point or 3 point seat belt
- Contact switch
- Heaters with 12v, 24v or 48v elements
- Also available in 510mm width

STANDARD AUSFÜHRUNG

- Mechanische Federung
- Gewichtseinstellung 50-120kg
- Federweg 45mm
- Längsverstellung 200mm
- UnitedSeats Bezug (Stoff)
- Sitzbreite 390 oder 430mm
- Lendenwirbelstütze mechanisch
- verstellbare Rückenlehne

OPTIONEN

- verschiedene PVC oder Stoffausführungen
- Armlehnen / Pods
- Rückenverlängerung
- 2- oder 3-Punkt Gurt
- Sitzkontaktschalter
- Sitzheizung 12V, 24V oder 48V
- auch in breiter Ausführung: 510mm

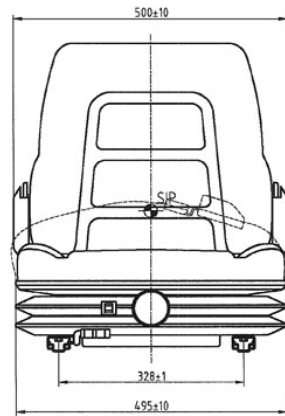
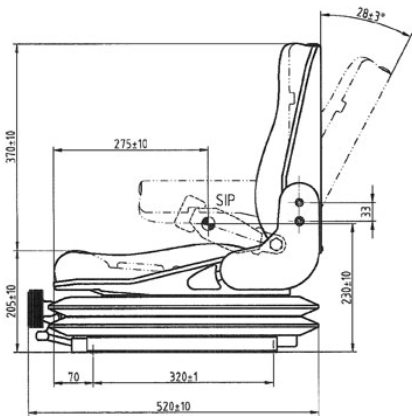




MGV 15

This seat is suitable for all types of forklift and other small machinery. Available with several options.

Der Sitz ist für Stapler und kleinere Fahrzeuge geeignet.
Mit diversen Optionen lieferbar.



STANDARD FEATURES

- Mechanical suspension
- Weight adjustment 50-120kg
- Suspension travel 45mm
- Slide rail travel 150mm
- Black fabric trim
- Seat width 490mm
- Adjustable backrest
- Back rest

OPTIONS

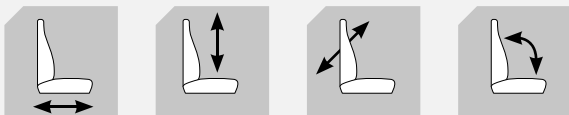
- Heavy duty PVC
- Armrests
- Seat belt
- Contact switch

STANDARD AUSFÜHRUNG

- Mechanische Federung
- Gewichtseinstellung 50-120kg
- Federweg 45mm
- Längsverstellung 150mm
- Stoffbezug
- Sitzbreite 490mm
- verstell- und klappbare Rückenlehne
- Kopfstütze

OPTIONEN

- Heavy Duty PVC
- Armlehnen
- Gurt
- Sitzkontaktschalter

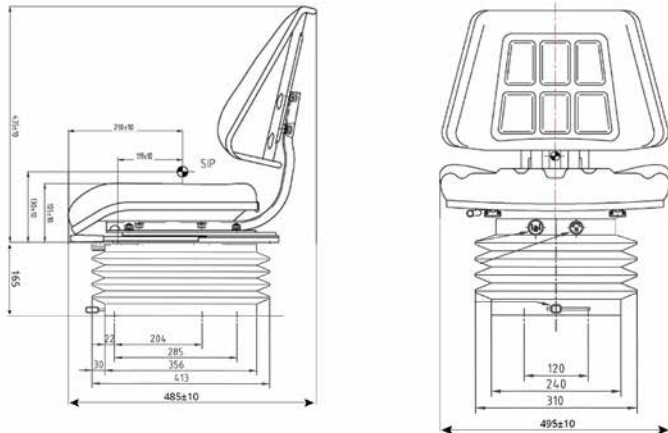




LGV 84 - 440V

This seat is suitable for all types of agricultural and other small machinery. Available with several options.

Der Sitz ist für Landbaumaschinen und kleinere Fahrzeuge geeignet. Mit diversen Optionen lieferbar.



STANDARD FEATURES

- Small air suspension with 12v integral compressor
- Semi-automatic weight adjustment
- Weight adjustment from 50-130kg
- Suspension travel 100mm
- Height adjustment from 80-140mm
- Slide rail travel 150mm
- Horizontal suspension
- Black PVC
- Seat width 490mm

OPTIONS

- 24 or 48V compressor
- Fabric trim available
- Seat belt
- Contact switch
- Turntable

STANDARD AUSFÜHRUNG

- schmale Luftfederung mit eingebautem 12V Kompressor
- Halbautomatische Gewichtseinstellung
- Gewichtseinstellung 50-130kg
- Federweg 100mm
- Horizontalfederung
- Höhenverstellung 80-140mm
- Längsverstellung 150mm
- PVC Bezug
- Sitzbreite 490mm

OPTIONEN

- 24V oder 48V Kompressor
- Stoffbezug
- Gurt
- Sitzkontaktschalter
- Drehplatte



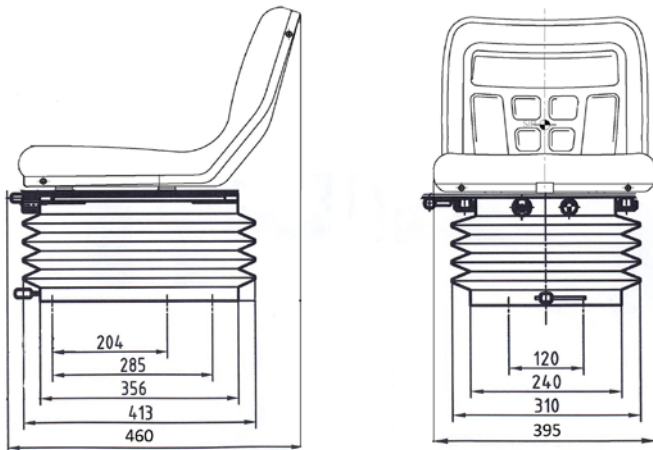


LGV 84 - Mi400



This seat is suitable for all types of agricultural and other small machinery. Available with several options.

Der Sitz ist für Landbaumaschinen und kleinere Fahrzeuge geeignet. Mit diversen Optionen lieferbar.



STANDARD FEATURES

- Small air suspension with 12v integral compressor
- Semi-automatic weight adjustment
- Weight adjustment from 50-130kg
- Suspension travel 100mm
- Height adjustment from 80-140mm
- Slide rail travel 150mm
- Horizontal suspension
- Seat width 400mm
- One piece water resistant skin and foam in black PVC with drainage

OPTIONS

- 24 or 48V compressor
- Fabric trim
- Armrests
- Seat belt
- Contact switch
- Turntable
- Wider Mi560 pan (500mm wide)

STANDARD AUSFÜHRUNG

- schmale Luftfederung mit eingebautem 12V Kompressor
- Halbautomatische Gewichtseinstellung
- Gewichtseinstellung 50-130kg
- Federweg 100mm
- Höhenverstellung 80-140mm
- Längsverstellung 150mm
- Horizontalfederung
- PVC Bezug
- Sitzbreite 400mm
- Ventilation's und Drainagekanal
- Wasser- und Wetterbeständig

OPTIONEN

- 24V oder 48V Kompressor
- Stoffbezug
- Armlehnen
- Gurt, Sitzkontaktschalter
- Drehplatte
- Breite Ausführung 500mm: Mi 560



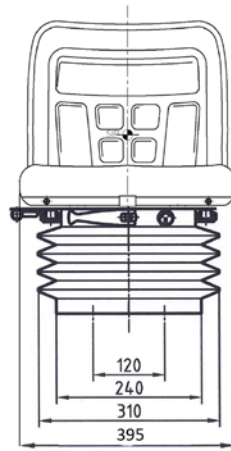
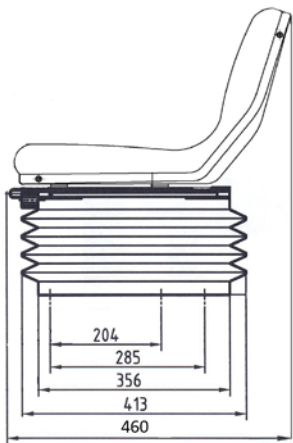


MGV 84 - Mi400



This seat is suitable for all types of agricultural and other small machinery. Available with several options.

Der Sitz ist für Landbaumaschinen und kleinere Fahrzeuge geeignet. Mit diversen Optionen lieferbar.



STANDARD FEATURES

- Small mechanical suspension
- Weight adjustment from 50-120kg
- Suspension travel 100mm
- Height adjustment of 60mm
- Slide rail travel 150mm
- Seat width 400mm
- One piece water resistant skin and foam in black PVC with drainage

OPTIONS

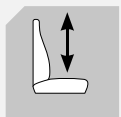
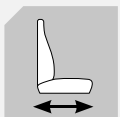
- 24 or 48V compressor
- Armrests
- Seat belt
- Contact switch
- Turntable
- Wider Mi560 pan (500mm wide)

STANDARD AUSFÜHRUNG

- schmale mechanische Federung
- Gewichtseinstellung 50-120kg
- Federweg 100mm
- Höhenverstellung 60mm
- Längsverstellung 150mm
- PVC Bezug
- Sitzbreite 400mm
- Ventilation's und Drainagekanal
- Wasser- und Wetterbeständig

OPTIONEN

- Stoffbezug
- Armlehnen
- Gurt
- Sitzkontaktschalter
- Drehplatte
- Breite Ausführung 500mm: Mi 560



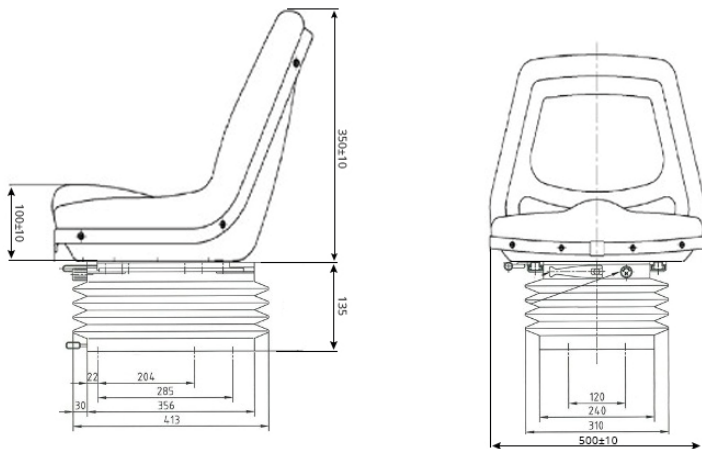


MGV 84 - Mi560



This seat is suitable for all types of agricultural and other small machinery. Available with several options.

Der Sitz ist für Landbaumaschinen und kleinere Fahrzeuge geeignet. Mit diversen Optionen lieferbar.



STANDARD FEATURES

- Small mechanical suspension
- Weight adjustment from 50-120kg
- Suspension travel 100mm
- Height adjustment of 60mm
- Slide rail travel 150mm
- Seat width 500mm
- One piece water resistant skin and foam in black PVC with drainage

OPTIONS

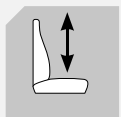
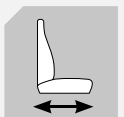
- Armrests
- Seat belt
- Contact switch
- Turntable
- Narrow Mi400 pan (400mm wide)

STANDARD AUSFÜHRUNG

- schmale mechanische Federung
- Gewichtseinstellung 50-120kg
- Federweg 100mm
- Höhenverstellung 60mm
- Längsverstellung 150mm
- PVC Bezug
- Sitzbreite 500mm
- Ventilations- und Drainagekanal
- Wasser- und Wetterbeständig

OPTIONEN

- Armlehnen
- Gurt
- Sitzkontaktschalter
- Drehplatte
- schmale Ausführung 400mm: MI 400

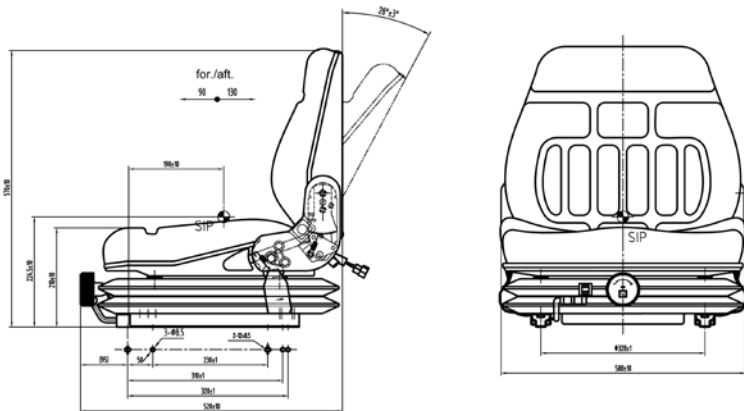




MGV 25

This seat is suitable for all types of forklift and other small machinery. Available with several options.

Der Sitz ist für Stapler und kleinere Fahrzeuge geeignet.
Mit diversen Optionen lieferbar.



STANDARD FEATURES

- Mechanical suspension
- Weight adjustment 50-130kg
- Suspension travel 40mm??
- Slide rail travel 150mm
- Heavy duty PVC trim
- Seat width 510mm
- Foldable and adjustable backrest
- Contact switch

OPTIONS

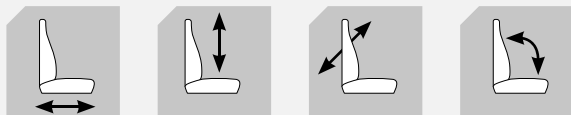
- Black fabric trim
- Back rest extension
- Armrests
- Seat belt

STANDARD AUSFÜHRUNG

- mechanische Federung
- Gewichtseinstellung 50-130kg
- Federweg 40mm
- Längsverstellung 150mm
- Heavy Duty PVC
- Sitzbreite 510mm
- verstellbare Rückenlehne
- Sitzkontaktschalter

OPTIONEN

- Stoffbezug
- Rückenverlängerung
- Armlehnen
- Gurt



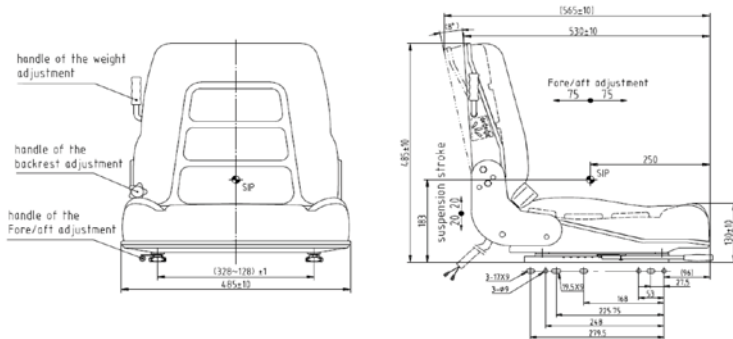


GS 20



This seat is suitable for all types of forklift and other small machinery. Available with several options.

Der Sitz ist für Stapler und kleinere Fahrzeuge geeignet.
Mit diversen Optionen lieferbar.



STANDARD FEATURES

- Mechanical suspension
- Weight adjustment 60-120kg
- Suspension travel 40mm
- Slide rail travel 150mm
- Heavy duty PVC trim
- Seat width 490mm
- Adjustable backrest
- Contact switch
- Slide rails adjustable in width from 150-328mm

OPTIONS

- Fabric trim
- Armrests
- Seat belt
- GS12 version

STANDARD AUSFÜHRUNG

- mechanisch gefederte Sitzfläche
- 3 Stufen Gewichtseinstellung 60-120kg
- Federweg 40mm
- Längsverstellung 150mm
- Heavy Duty PVC
- verstellbare Rückenlehne
- Sitzbreite 490mm
- Sitzkontaktschalter
- in breite verstellbare Verstellschienen 150-328mm

OPTIONEN

- Stoffbezug
- Armlehnen
- Gurt
- GS12 Version: ohne Sitzschalter und in breite verstellbare Schienen

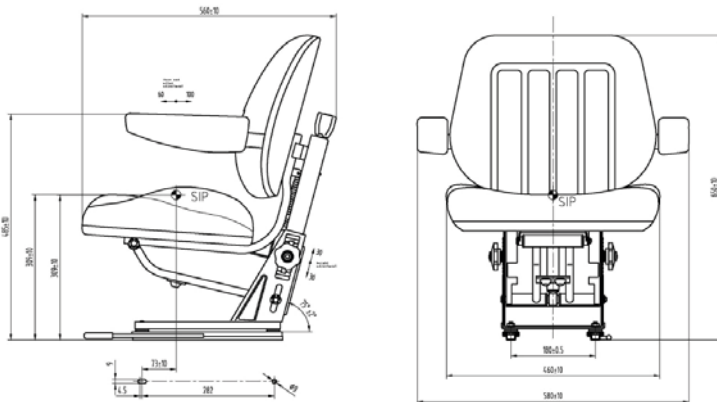




T 600

This seat is suitable for all types of agricultural other small machinery.

Der Sitz ist für Landbaumaschinen und kleinere Fahrzeuge geeignet.



STANDARD FEATURES

- Rear pedestal mechanical suspension
- Weight adjustment 50-120kg
- Suspension travel 80mm
- Height adjustment 60mm
- Slide rail travel 160mm
- Heavy Duty PVC
- Seat width 460mm
- Armrests
- Seat belt

OPTIONS

- Fabric trim
- Contact switch

STANDARD AUSFÜHRUNG

- Sitz mit Rückenfederung
- Gewichtseinstellung 50-120kg
- Federweg 80mm
- Höhenverstellung 60mm
- Längsverstellung 160mm
- Heavy Duty PVC
- Sitzbreite 460mm
- Armlehnen
- Gurt

OPTIONEN

- Stoffbezug
- Sitzkontaktschalter

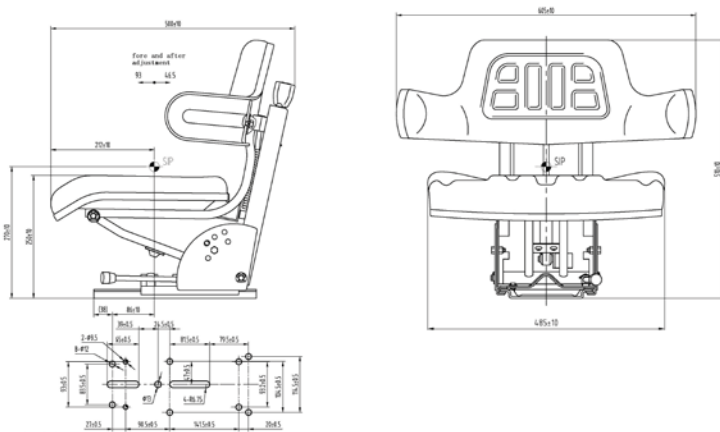




W 700

This seat is suitable for all types of agricultural other small machinery. Several colours available. With vario adjustment.

Der Sitz ist für Landbaumaschinen und kleinere Fahrzeuge geeignet. In diversen Farben erhältlich. Mit vario einverstellung.



STANDARD FEATURES

- Rear pedestal mechanical suspension
- Weight adjustment 50-120kg
- Suspension travel 80mm
- Slide rail travel 150mm
- Heavy duty black PVC
- Seat width 485mm
- Back cushion with integral armrests
- Seat belt mounting points
- Adjustable mounting plate vario

OPTIONS

- Seat belt
- Yellow or blue PVC alternatives

STANDARD AUSFÜHRUNG

- Sitz mit Rückenfederung
- Gewichtseinstellung 50-120kg
- Federweg 80mm
- Längsverstellung 150mm
- Heavy Duty PVC
- Sitzbreite 485mm
- verstellbare Montageplatte vario
- Rückenkissen mit integrierten Armlehnen
- Gurtbefestigungspunkte

OPTIONEN

- Gurt
- auch in den Farben gelb und blau lieferbar

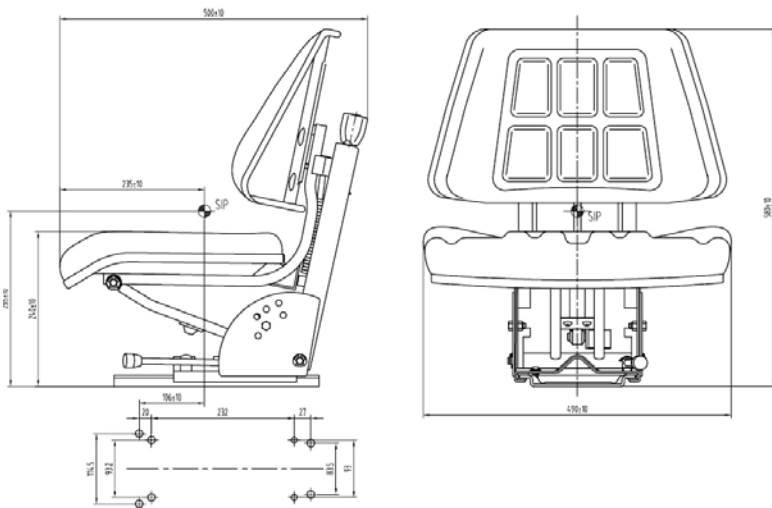




T 700

This seat is suitable for all types of agricultural and other small machinery. With vario adjustment.

Der Sitz ist für Landbaumaschinen und kleinere Fahrzeuge geeignet. Mit vario einverstellung.



STANDARD FEATURES

- Rear pedestal mechanical suspension
- Weight adjustment 50-120kg
- Suspension travel 80mm
- Slide rail travel 150mm
- Heavy duty black PVC
- Seat width 485mm
- Seat belt mounting points
- Flat back cushion
- Adjustable mounting plate vario

OPTIONS

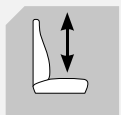
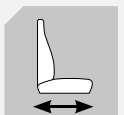
- Seat belt

STANDARD AUSFÜHRUNG

- Sitz mit Rückenfederung
- Gewichtseinstellung 50-120kg
- Federweg 80mm
- Längsverstellung 150mm
- Heavy Duty PVC
- Sitzbreite 485mm
- verstellbare Montageplatte vario
- platter Rücken
- Gurtbefestigungspunkte

OPTIONEN

- Gurt





Armrests deluxe
Armlehnen Luxe



Armrests standard
Armlehnen standard



Armrests
Armlehnen



Pods
Pods



Static seat belt
statischer Gurt



ALR seat belt
ALR Standard Gurt



Seat belt with contact switch
Gurt mit Sitzkontaktschalter



Your logo
Ihr Logo





Protective cover
Schonbezug



Turntable
Drehplatte



Contact switch
Sitzkontaktschalter



Delta switch
Delta Sitzkontaktschalter



Document box
Ablagetasche



Horizontal suspension
Horizontalfederung



Heating
Sitzheizung



Explosion proof
Explosions Geschützt





UNITEDSEATS.com
your global seat supplier

We unite
your seat

