



UNITEDSEATS

MEET THE NEW US20

now
available



UNITEDSEATS IS PLEASED TO PRESENT THE UPGRADE TO THE CURRENT GS12 AND GS20 SEATS WITH A NEWLY STYLED US20!

More modern and aesthetic looking! The US20 cushions will be supplied in heavy duty PVC; these come with more side support on both back-and seat cushions. Further an adjustable backrest and adjustable slide rails (in width from 150-328 mm). Due to this, the seat fits in almost all machines of different categories.

The US20 has a 490 mm seat width and is equipped with a 150 mm slide rail travel, 40 mm suspension travel, contact switch and weight adjustment up to 120 kg. This mechanical suspended seat is provided with all the comforts you need.

The US20 is also available with options such as armrests and seatbelt.

Order now or contact us for more information!



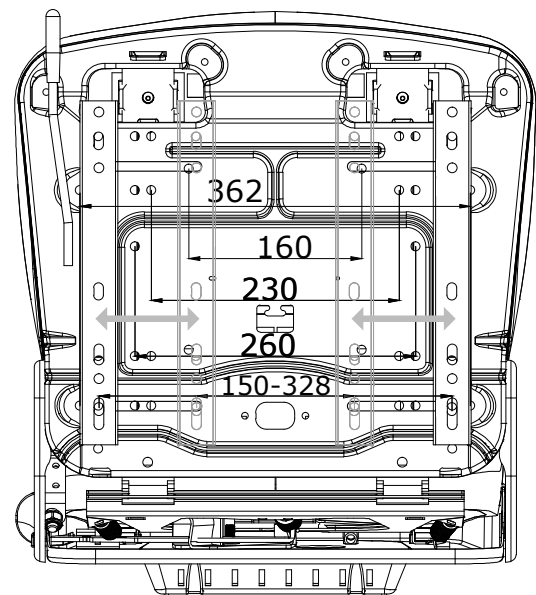
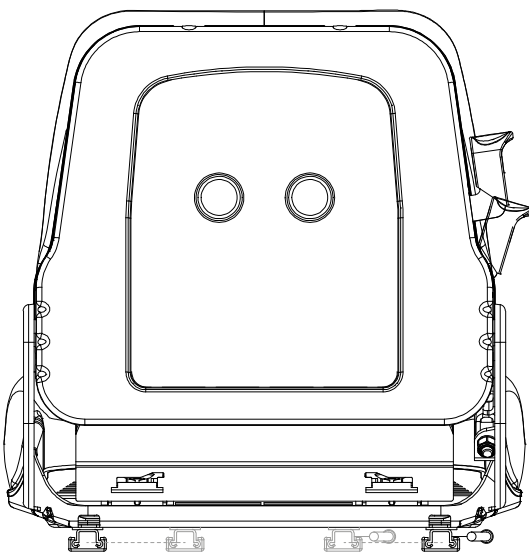
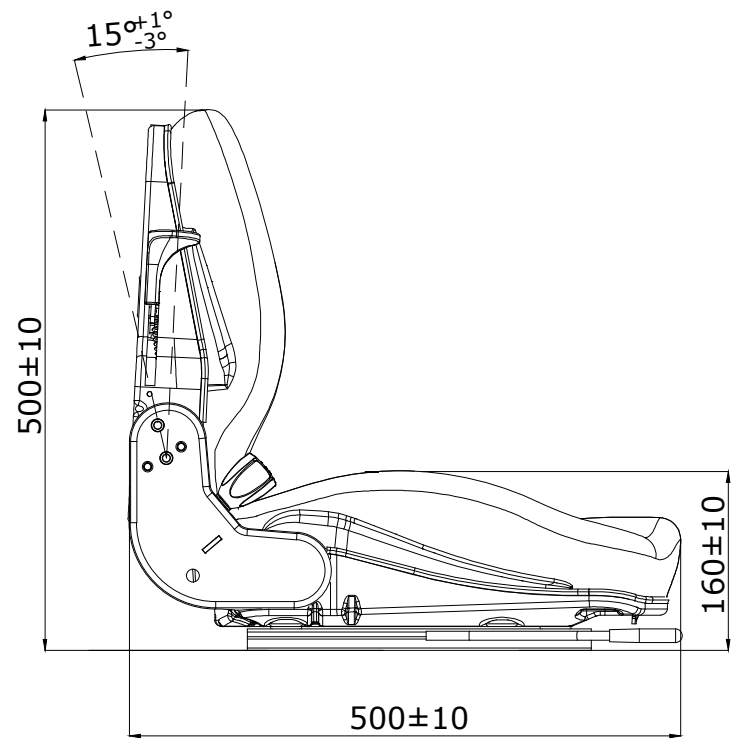
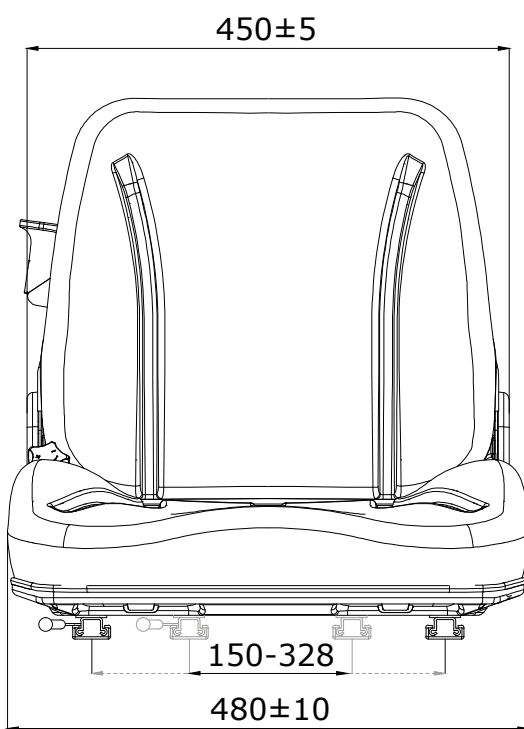
UNITEDSEATS PRÄSENTIERT MIT STOLZ ALS NACHFOLGER VOM GS12 UND GS20 DEN US20 – NEUER STIL!

Mit optisch modernerer Ausstrahlung, ausgeführt in heavy duty PVC mit mehr Seitenstütze sowohl im Rücken- als auch im Sitzkissen und verstellbarer Rückenlehne, bietet dieser mechanisch gefedeter Sitz allen wünschenswerten Komfort. Die Verstellschienen (in Breite verstellbar von 150-328 mm) sorgen dafür daß dieser Sitz in fast alle Maschinen einzubauen ist und deshalb für viele Fahrzeugkategorien interessant ist.

Der US20 hat eine Sitzbreite von 490 mm, hat eine 150 mm Längsverstellung, 40 mm Federweg, Switch und einem Gewichtseinstellungshebel bis 120 kg.

Der US20 ist auch erhältlich mit verschiedensten Optionen wie z.B. Armlehnen und Gurt.

Rufen Sie uns an für mehr Info oder bestellen Sie nun!



We unite your seat



UNITEDSEATS

T. +31 (0)88 0158 700

E. info@unitedseats.com

I. www.unitedseats.com

Your UnitedSeats contact:

