

**HIGHLANDER**  
**LGV95/HL152 AH**



HERSTELLER VON OFF ROAD SITZE



## HIGHLANDER

UnitedSeats präsentiert mit dem LGV95/HL152 AH (Highlander) einen neuen AIR-Sitz mit hoher Rückenlehne für Bau- und Industriefahrzeuge. Er verfügt über integrierte Bedienungstasten und einer einfachen Gewichts- und Höheneinstellung. Die Polster bieten dem Fahrer optimalen Komfort. Weiter sind eine Vielzahl an Einstellmöglichkeiten vorhanden um die Ergonomie in der Kabine zu verbessern. Die horizontale Aufhängung reduziert die Stoßbewegungen von vorne nach hinten.

Er verfügt über ein ausgiebiges Lochbild um den Einbau sowohl für OEMs als auch für Aftermarket-Benutzer zu erleichtern.





## STANDARD AUSFÜHRUNG

 <b>Pneumatische Federung</b> Mit eingebautem 24V Kompressor Federweg 120 mm	 <b>Horizontalfederung</b>	 <b>Längsverstellung</b> 210 mm
 <b>Höheneinstellung</b> 80 mm	 <b>Verstellbare Rückenlehne</b>	 <b>Verstellbare Armlehnen</b>
 <b>Gewichtseinstellung</b> 50 - 135 kg	 <b>Lendenwirbelstütze mechanisch</b>	 <b>Kopfstütze</b>
 <b>Dokumentbox</b>	 <b>Dämpfer einstellbar</b>	

## ZUSATZAUSSTATTUNG

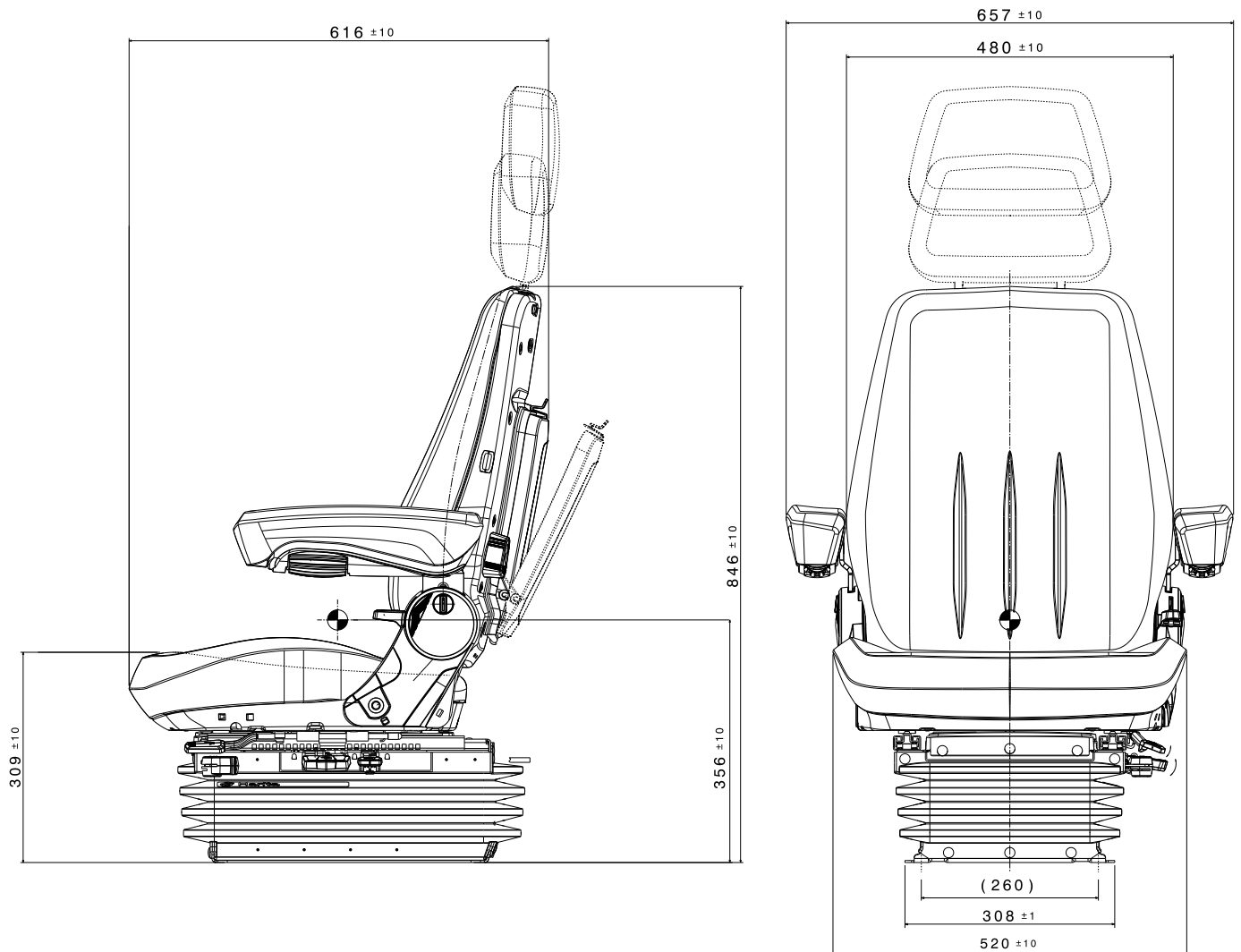
 **Gurt**



Gemäß E5 & E11 - ISO 6683 & IWG 78/76

POWERED BY  
 Harita

Die Maße in der technischen Zeichnungen sind in Millimetern (mm) angegeben.





# IHR HERSTELLER VON OFF ROAD SITZE

Ihr UnitedSeats dealer:



UnitedSeats zielt auf guten Service, beim Angebot anfangend bis zur endgültigen Lieferung des Produktes. Unser Streben, Service, Kenntnis und Produktangebot sowie unsere Tendenz Inventiv zu bleiben hat dazu beigetragen daß wir ein bevorzugter Anbieter sind für alles was Ihre Sitze brauchen.

[WWW.UNITEDSEATS.COM](http://WWW.UNITEDSEATS.COM)

