

**RANCHER**  
**LGV95/H152 AHD**



HERSTELLER VON OFF ROAD SITZE



## RANCHER

UnitedSeats präsentiert mit dem LGV95 / H152 AHD (Rancher) einen neuen AIR-Sitz mit niedriger Rückenlehne für Landwirtschafts-, Bau- und Industriefahrzeuge. Er verfügt über integrierte Bedienungstasten und einer einfachen Gewichts- und Höheneinstellung. Die Polster bieten dem Fahrer optimalen Komfort. Weiter sind eine Vielzahl an Einstellmöglichkeiten vorhanden um die Ergonomie in der Kabine zu verbessern. Für Landwirte unterstützt die 20-Grad-Schwenkfunktion Rücksichtaktivitäten wie das Pflügen sowie das Ein- und Aussteigen in die Traktorkabine.

Die horizontale Aufhängung reduziert die Schüttelbewegung beim Ziehen eines Anhängers oder Arbeitsgeräts hinter dem Traktor. Er verfügt über ein ausgiebiges Lochbild um den Einbau sowohl für OEMs als auch für Aftermarket-Benutzer zu erleichtern.





## STANDARD AUSFÜHRUNG

- |   |  |   |
|---|--|---|
|  <b>Luftfederung</b><br>12V Kompressor eingebaut<br>Federweg 120 mm |  <b>Horizontalfederung</b>            |  <b>Längsverstellung</b><br>210 mm |
|  <b>Höheneinstellung</b><br>80 mm                                   |  <b>Verstellbare Rückenlehne</b>      |  <b>Verstellbare Armlehnen</b>     |
|  <b>Gewichtseinstellung</b><br>50 - 135 kg                          |  <b>Lendenwirbelstütze mechanisch</b> |  <b>Rückenverlängerung</b>         |
|  <b>Dokumentbox</b>   |  <b>Dämpfer einstellbar</b>           |  <b>Drehplatte 20°/20°</b>         |



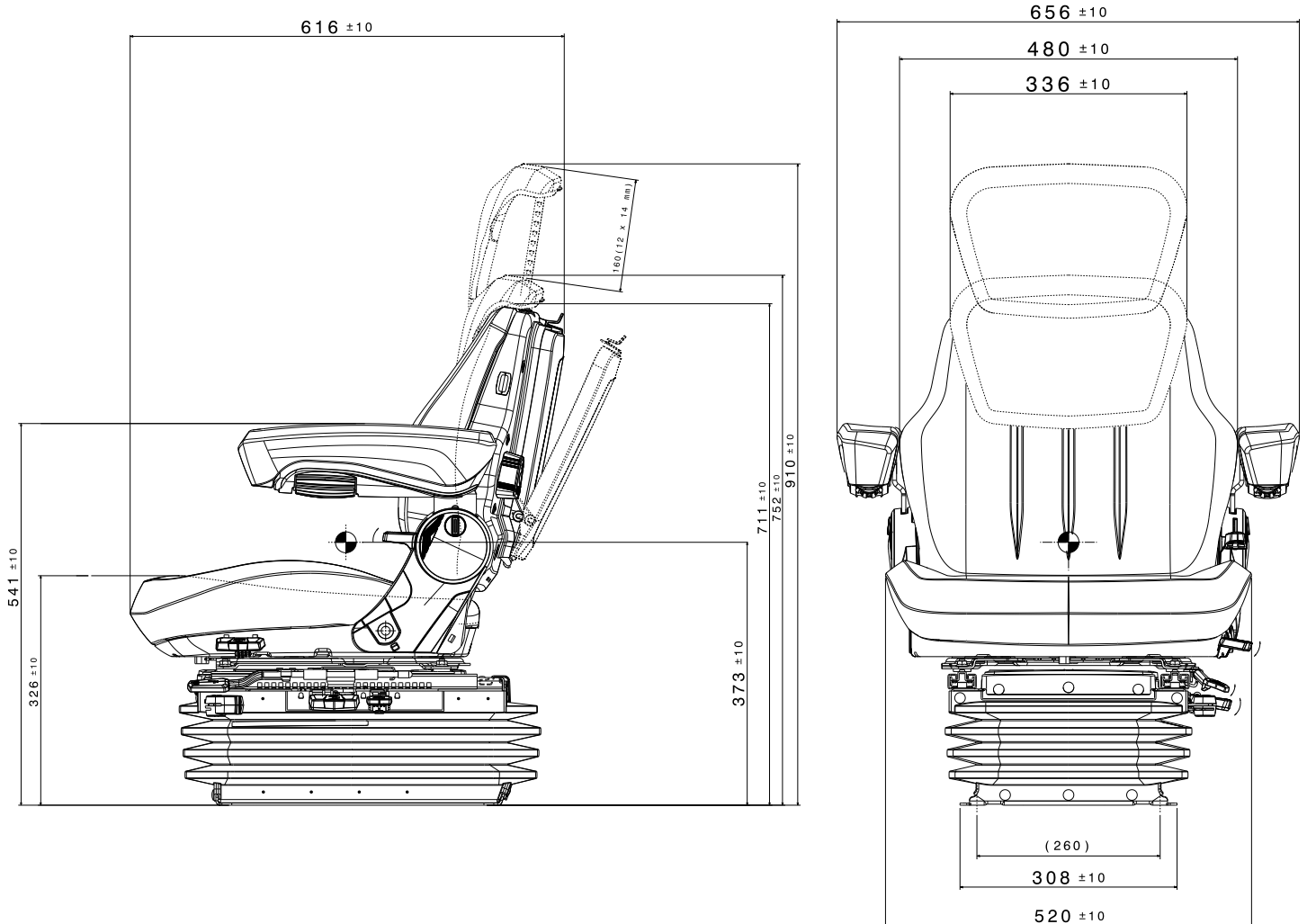
## ZUSATZAUSSTATTUNG



Gemäß E5 & E11 - ISO 6683 & IWG 78/76



Die Maße in der technischen Zeichnungen sind in Millimetern (mm) angegeben.





# IHR HERSTELLER VON OFF ROAD SITZE

Ihr UnitedSeats dealer:



UnitedSeats zielt auf guten Service, beim Angebot anfangend bis zur endgültigen Lieferung des Produktes. Unser Streben, Service, Kenntnis und Produktangebot sowie unsere Tendenz Inventiv zu bleiben hat dazu beigetragen daß wir ein bevorzugter Anbieter sind für alles was Ihre Sitze brauchen.



[WWW.UNITEDSEATS.COM](http://WWW.UNITEDSEATS.COM)