



VOYAGER C70 COMFORT



TRUCK AND BUS SEATING MANUFACTURER

VOYAGER C70 COMFORT

STANDAARD KENMERKEN

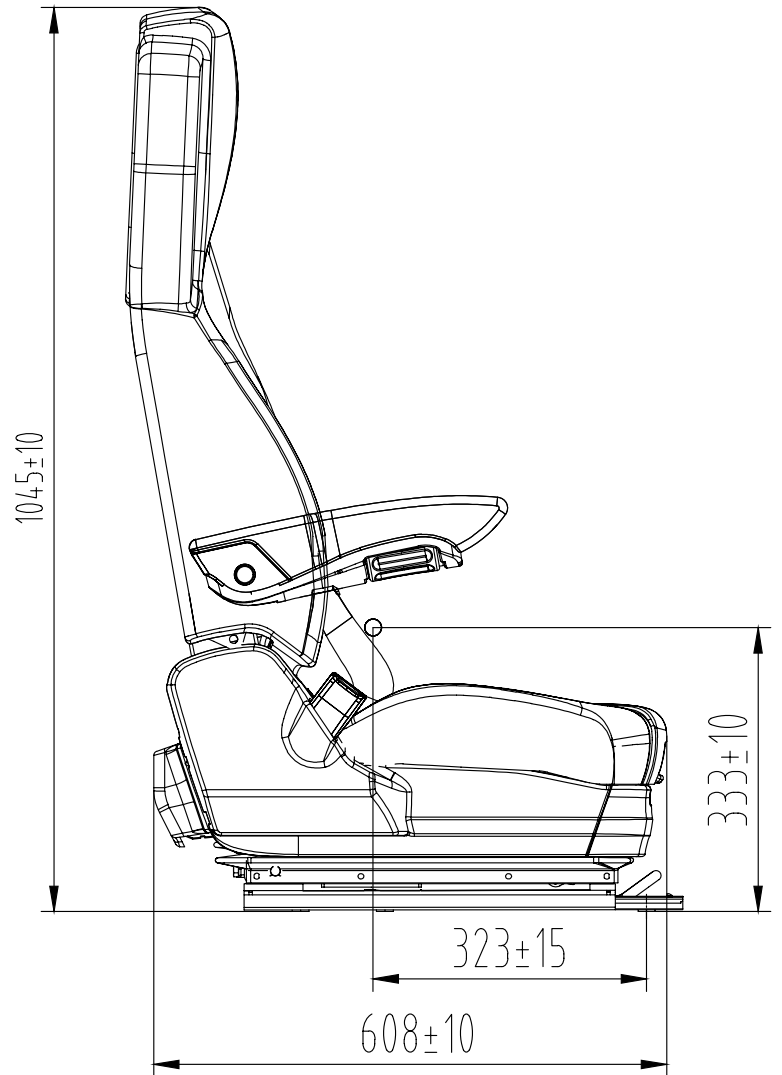
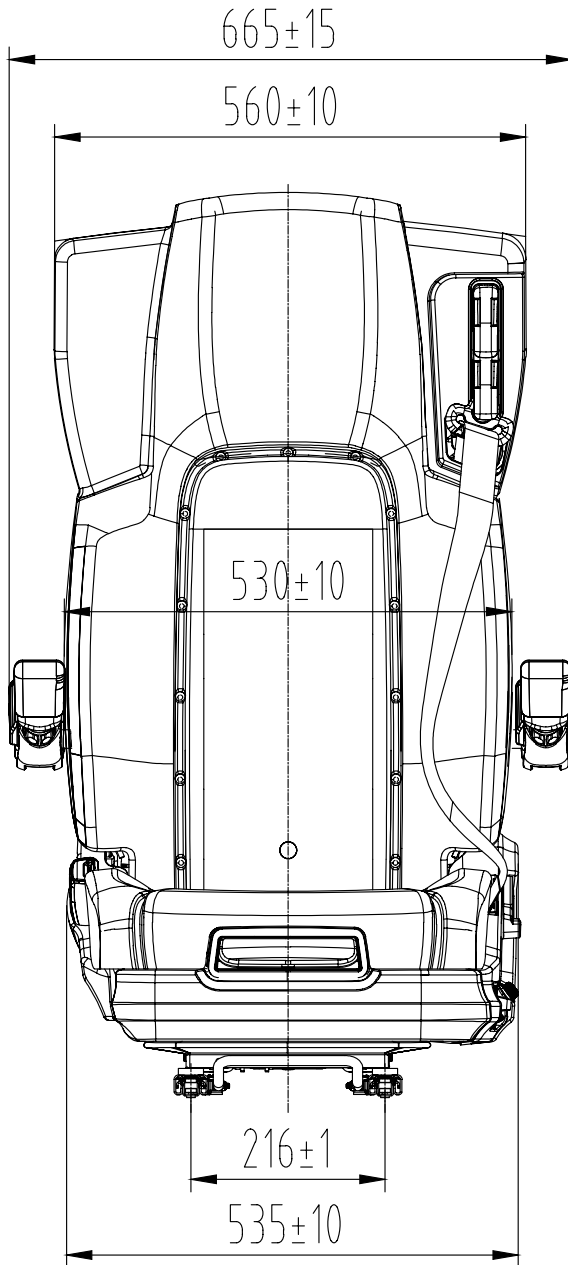
- Luchtvering met automatische gewichtsaanpassing
- Pneumatische hoogteverstelling 80 mm
- Veerweg 120 mm
- Snellokknop
- Dubbele pneumatische lendensteun (2 standen)
- Pneumatisch verstelbare zijwangen
- Instelbare schokdemper
- Zitdiepteverstelling
- Kantelmechanisme
- 3-puntsveiligheidsgordel (links of rechts)
- In hoogte verstelbare veiligheidsgordel
- Rugleuningverstelling (30° naar voor en achter)
- Langsverstelling 180 mm
- Spoorbreedte 216 mm (ook 230 mm leverbaar)
- Bekleding stof/kunstleer
- Voldoet aan de EU-veiligheidsnormen ECE-R16 (3-puntsveiligheidsgordel)
- Voldoet aan de EU-veiligheidsnormen ECE-R17 (sterkte hoofdsteun)
- Voldoet aan VN-Reglement 14R09/02

OPTIONELE KENMERKEN

- 12V of 24V geïntegreerde verwarming
- Verstelbare luxe armleuningen
- Volledige stoffen bekleding



TECHNISCHE TEKENING





TRUCK AND BUS SEATING MANUFACTURER

Custom
made
in **Holland**



Bij UnitedSeats zijn we toegewijd aan het leveren van een kwaliteitsservice; vanaf de eerste offerte, tot de uiteindelijke levering van het product. Onze toewijding aan service, kennis en productbeschikbaarheid heeft ons de aangewezen leverancier gemaakt voor uw stoelbehoeften.

WWW.UNITEDSEATS.COM

