



BUS & VRACHTWAGEN STOELEN



QUALITY SEATING MANUFACTURER



UnitedSeats voor transport- voertuigen, bussen en vrachtwagens

“We unite your seat”



UnitedSeats staat al jarenlang bekend als een betrouwbare naam op het gebied van Off-road stoelen. Nu breidt UnitedSeats het assortiment uit met de 'Voyager'-serie, speciaal ontwikkeld voor bus- en vrachtwagenchauffeurs. Deze nieuwe stoelen combineren zitcomfort, duurzaamheid en ergonomie, zodat chauffeurs elke rit ontspannen en veilig kunnen volbrengen.

De nieuwe Voyager-stoelen, met automatische luchtvering, zijn uitsluitend voor ons geproduceerd in een zeer moderne fabriek van 75.000 m², waar ook stoelen voor auto's, vliegtuigen en treinen worden geproduceerd, gebruikmakend van de laatste productietechnieken.

De 'Voyager'-serie is gebouwd en getest om te voldoen aan strenge veiligheidsnormen voor gebruik op de weg. Dit maakt de stoelen niet alleen comfortabel, maar ook uiterst betrouwbaar voor dagelijks professioneel gebruik.



De Voyager-stoelen worden geleverd aan talloze OEM's in Azië en zijn door UnitedSeats ontwikkeld volgens Nederlands ontwerp om te voldoen aan de vraag van Europese chauffeurs.

UnitedSeats is gevestigd in Zwijndrecht en levert aan een uitgebreid netwerk van vele OEM's en dealers wereldwijd.

De Voyager-stoelen zijn stijlvol, comfortabel en kunnen gemakkelijk worden geïnstalleerd. Bovendien biedt UnitedSeats op maat gemaakte ergonomische zitoplossingen, mogelijk gemaakt door ons ervaren verkoopteam. Wij leveren daarnaast alle benodigde reserveonderdelen voor de Voyager-stoelen.

Onze prioriteit is het bieden van de juiste zitoplossing met als doel een goede gezondheid en maximale veiligheid te waarborgen voor elke chauffeur.

U kunt op ons vertrouwen!

Wij hebben stoelen voor de volgende bussen & vrachtwagens:



Vrachtwagen zwaarder dan 12 ton



Bus/touringcar met meer dan 52 zitplaatsen



Midibus met 25 tot 29 zitplaatsen



Dubbeldeksbus



Tram

Focus productassortiment

VOYAGER C75 PREMIUM

De Voyager-serie bus- en vrachtwagenstoelen van UnitedSeats is beschikbaar twee uitvoeringen, elk verkrijgbaar in verschillende soorten bekleding:

- C60 reeks (C60 Comfort en C65 Premium) versies.
- C70 reeks (C70 Comfort en C75 Premium) versies.

In de hectische wereld van vandaag, met drukke wegen en lange ritten, heeft elke beroepschauffeur behoefte aan optimale ondersteuning om gefocust en alert te blijven. UnitedSeats begrijpt dit als geen ander en heeft daarom de bus- en vrachtwagenstoel voor alle chauffeurs ontworpen: de Voyager.

Zijwangverstelling (linker- en rechterzijde)

Luxe armleuningen (optioneel)

3-punts veiligheidsgordel met schakelaar

Comfortabel zitkussen

Zitdiepteverstelling

Verstelsleden

Driepunts gordel-systeem met hoogte-instelling

Pneumatische lendensteun (2 niveaus)

Rugverstelling

Klimaatsysteem en stoelverwarming

Hoogteverstelling

Zitneigverstelling

Instelbare schokdemper

Sneldaalknop (dump valve)



VOORDELEN VOYAGER SERIE

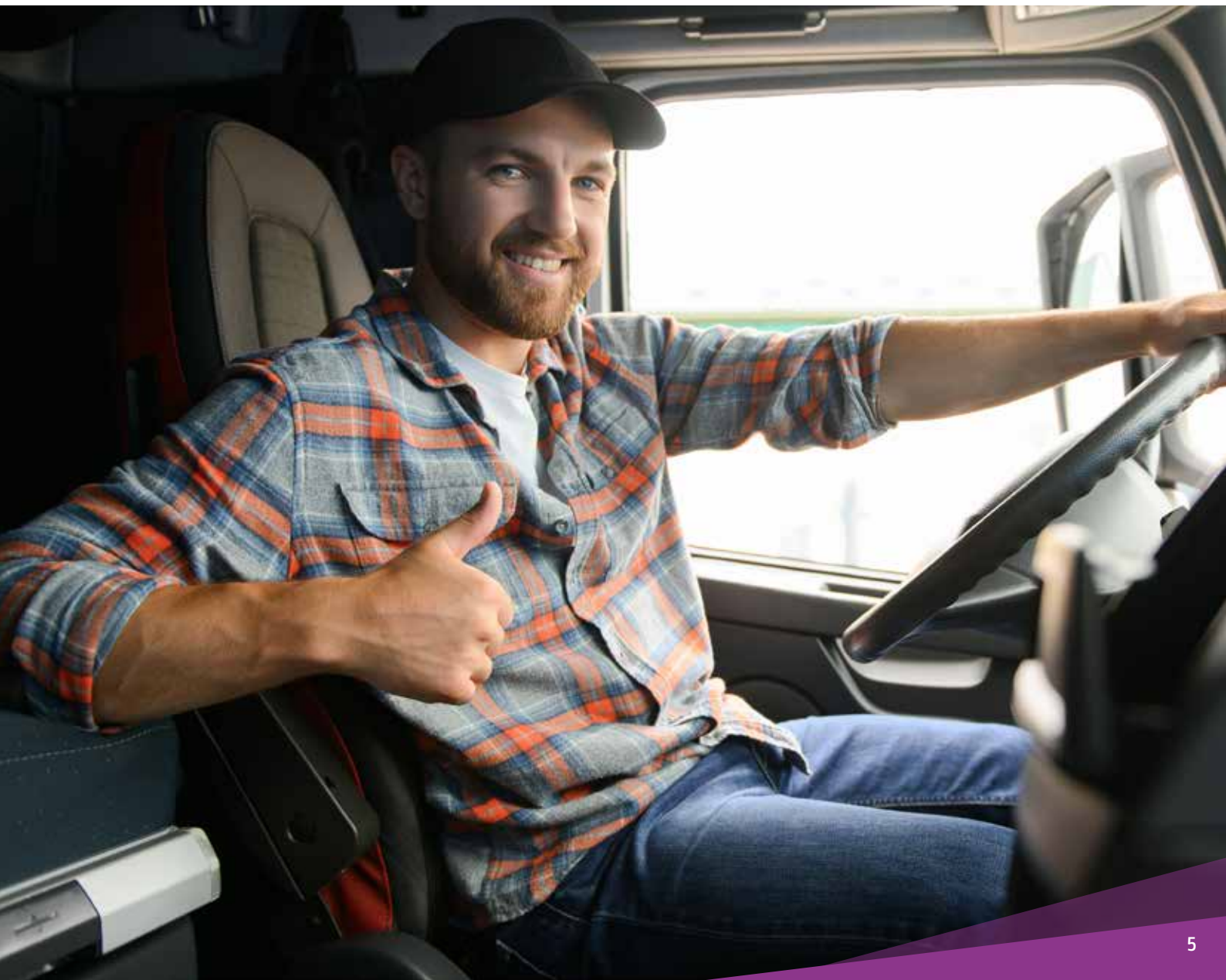
De Voyager luchtgeveerde stoelen bieden direct voordelen voor de bestuurder:

- Aanzienlijke vermindering van schadelijke trillingen die rug- en inwendig letsel veroorzaken.
- Biedt uitstekende ondersteuning voor het lichaam door anatomisch gevormde kussens.
- Stelt de bestuurder in staat om zijn optimale rijpositie te vinden via een groot aantal instellingen.
- De neutrale, slijtvaste bekleding zorgt voor een stijlvolle, comfortabele en praktische afwerking.
- Bij de Premium-modellen bieden de extra klimaatfuncties verwarming en koeling bij koud of warm weer.

VOYAGER, DE PERFECTE KEUZE

De Voyager luchtgeveerde stoelen zijn de beste keuze:

- Voyager luchtgeveerde stoelen voldoen aan de M3/N3 veiligheidsnormen voor grote vrachtwagens en bussen.
- Voyager luchtgeveerde stoelen zijn uitgebreid instelbaar, zodat ze geschikt zijn voor bestuurders met verschillende lichaamsmaten. Met een gewichtsbereik van 50 - 150 kg.
- De Voyager maakt gebruik van 'industriestandaard' montagepunten voor sledes die geschikt zijn voor vrijwel alle vrachtwagens en bussen.
- De Voyager C70- en C75-modellen zijn zowel in linkse en rechtse uitvoering, met linker- en rechtergordel beschikbaar.
- De Voyager is het resultaat van een samenwerking van een team met meer dan 40 jaar zitervaring.



VOYAGER C70 COMFORT

STANDAARD EIGENSCHAPPEN

- Automatische luchtvering
- Pneumatische hoogterverstelling 90 mm ± 10 mm
- Veerweg 140 mm ± 20 mm
- Sneldaalknop (dump valve)
- Dubbele pneumatische lendensteun 30 mm (2 posities boven + onder)
- Pneumatisch verstelbare zijwangen
- Instelbare schokdemper met 5 standen
- Zitdiepteverstelling 50 mm
- Zitneigverstelling (11° omhoog en 4° omlaag)
- Driepuntsgordel met schakelaar (links of rechts)
- In hoogte verstelbare driepuntsgordel (3 posities)
- Rugleuning verstelbaar (30° naar voren en 40° naar achteren)
- Langsverstelling 190 mm
- Spoorbreedte 216 mm
- Luxe stof
- Geïntegreerde hoofdsteun
- Voldoet aan de EU-veiligheidsnormen ECE-R16 (3-punts veiligheidsgordel)
- Voldoet aan de EU-veiligheidsnormen ECE-R17 (sterkte hoofdsteun)
- Voldoet aan VN-reglement nr. 14R09/02



C75 PREMIUM (MET KLIMAATSYSTEEM)

- Geïntegreerde 24v verwarming (continu) | 12V optioneel
- Luchtkoeling (continu)

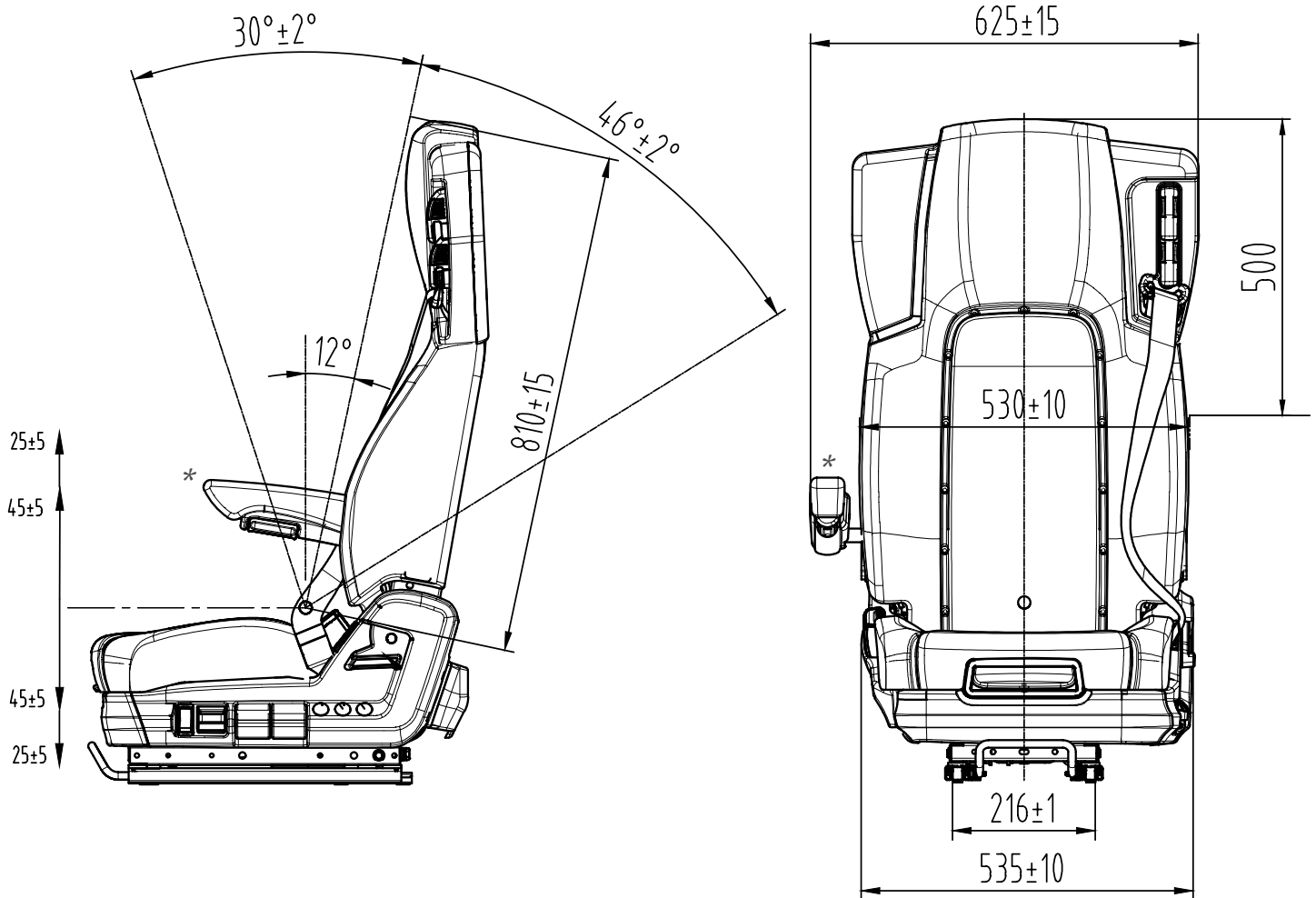
OPTIES

- Verstelbare luxe armleuningen
- Varianten met linker- en rechterstoel verkrijgbaar
- PVC/stof bekleding voor linkshandige C70
- Afwerking op maat

C75 PREMIUM (MET KLIMAATSYSTEEM)



TECHNISCHE TEKENING



* Armleuning(en) zijn optioneel.



VOYAGER C60 COMFORT

STANDAARD EIGENSCHAPPEN

- Automatische luchtvering
- Pneumatische hoogteverstelling 90 mm ± 10 mm
- Veerweg 140 mm ± 20 mm
- Sneldaalknop (dump valve)
- Dubbele pneumatische lendensteun 30 mm (2 posities boven + onder)
- Pneumatisch verstelbare zijwangen
- Instelbare schokdemper met 5 standen
- Zitdiepteverstelling 60 mm
- Zitneigverstelling (11° omhoog en 4° omlaag)
- Geïntegreerde hoofdsteun
- Driepuntsgordel met schakelaar (alleen links)
- Rugleuning verstelbaar (30° naar voren en 30° naar achteren)
- Schouderaanpassing (12°)
- Langsverstelling 180 mm
- Spoorbreedte 216 mm
- Luxe stof
- Voldoet aan de EU-veiligheidsnormen ECE-R16 (veiligheid driepuntsgordel)
- Voldoet aan de EU-veiligheidsnormen ECE-R17 (sterkte hoofdsteun)
- Voldoet aan VN-reglement nr. 14R09/02



C65 PREMIUM (MET KLIMAATSYSTEEM)

- Geïntegreerde 24V verwarming 2 fasen | 12V optioneel
- Luchtkoeling 2 fasen

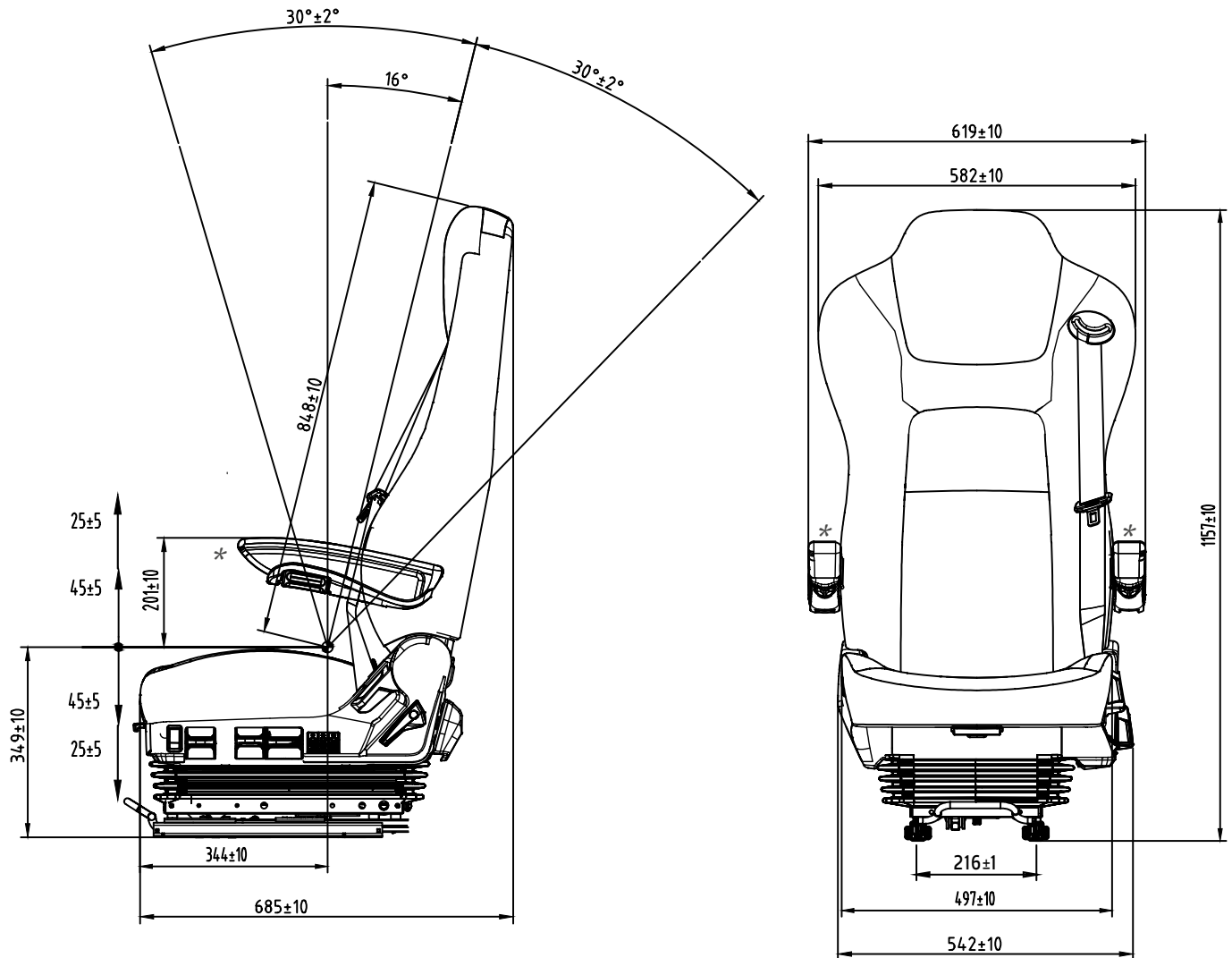
OPTIES

- Verstelbare luxe armleuningen
- Afwerkingen op maat

C65 PREMIUM (MET KLIMAATSYSTEEM)



TECHNISCHE TEKENING



* Armleuning(en) zijn optioneel.



BUS- EN VRACHTWAGENSTOELEN VAN UNITEDSEATS

Lange uren achter het stuur leiden vaak tot nek-, rug- en schouderpijn. Zelfs uw benen kunnen klachten ervaren. Met de Voyager-stoel behoren deze problemen tot het verleden. Door de uitgebreide instelmogelijkheden en opties van de UnitedSeats stoelen, stelt u de stoel zo af zodat deze perfect bij uw lichaam past.

'We unite your seat'.

Voor chauffeurs is een comfortabele en ergonomische stoel van groot belang. De Voyager, luchtgeveerde stoel, is voorzien van uitgebreide instellingen als een verstelbare

zitdiepte en zitneiging, lendensteun, rugleuning, schokdemper en gewichtsinstelling. Daarnaast is de Voyager stoel voorzien van een driepuntsgordel. Voor extra zitcomfort en functionaliteit zijn er optionele upgrades, zoals verwarming, armleuningen en andere (luxe) bekleding, beschikbaar.

De Voyager-stoelen voldoen aan de strengste veiligheidsnormen en standaarden, waaronder de EU-veiligheidsnormen ECE-R16 (veiligheid driepuntsgordel), ECE-R17 (sterkte hoofdsteun) en het VN-regelement nr. 14R09/02.

VERSCHILLENDE BEKLEDING MOGELIJK

UnitedSeats beschikt over een eigen stoffeerderij, waar we ergonomische aanpassingen kunnen uitvoeren en stoelen kunnen personaliseren.

AANBEVELINGEN

- Voor alle stoelen die op de weg worden gebruikt, raden we aan de installatie te laten uitvoeren door ervaren en getrainde monteurs.
- Gebruik geschikte hardware en bevestigingsmaterialen.
- Neem voor meer informatie contact op met het UnitedSeats team.



A close-up photograph of a car's interior, focusing on a dark-colored seat with a subtle, repeating geometric pattern of interconnected lines. The seat is upholstered in a material that looks like suede or a similar soft fabric. To the right of the seat, a portion of the center console is visible, featuring three rectangular buttons with icons of seats and a plus sign, likely for seat heating or ventilation. Below these buttons is a red circular button with a hand icon, possibly for a handbrake or a similar function. The overall lighting is soft and focused on the textures of the materials.

Reis in alle comfort met uw Voyager stoel



QUALITY SEATING MANUFACTURER

Custom made in Holland



Bij UnitedSeats zijn we toegewijd aan het leveren van een kwaliteitsservice; vanaf de eerste offerte, tot de uiteindelijke levering van het product. Onze toewijding aan service, kennis en productbeschikbaarheid heeft ons de aangewezen leverancier gemaakt voor uw stoelbehoeften.

WWW.UNITEDSEATS.COM

