



QUALITY **SEATING** MANUFACTURER

# OPERATING INSTRUCTIONS

**SYNERGY**  
24/7 OFFICE CHAIR

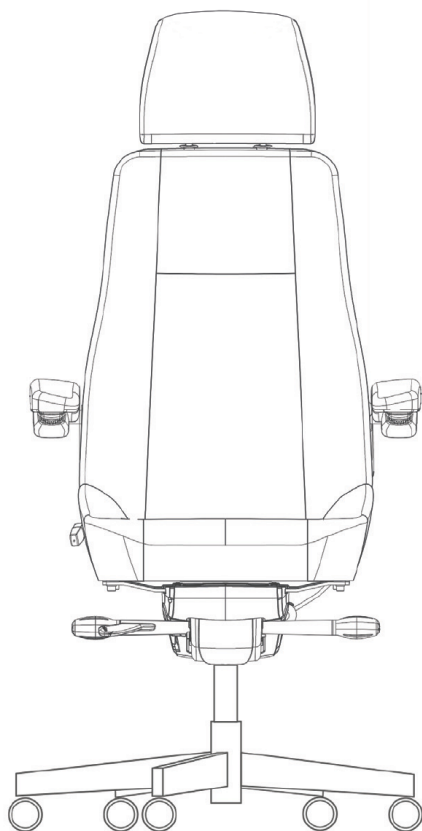


At UnitedSeats we are dedicated to providing a quality service from the initial quotation to final product delivery. Our commitment to service, knowledge and product availability has made us the preferred source for your seating needs.

[WWW.UNITEDSEATS.COM](http://WWW.UNITEDSEATS.COM)



QUALITY SEATING MANUFACTURER



## GENERAL NOTES

The seat must be installed, repaired or maintained by a qualified specialist. At any time of installation, the regulations of the country of installation and instructions of the vehicle manufacturer must be followed.

A correctly functioning and individually adjustable drivers seat is essential to your health. Take adequate care of your seat and have it serviced regularly to ensure that it functions correctly.

When cleaning the seat use a slightly damp cloth, without any strong cleaning products, for they could damage the seat.

⚠ **Never clean the seat with a pressure washer, this can cause damage.**

**UnitedSeats** does not disclaim any guarantee or liability for damage resulting from incorrect assembly, repair or incorrect maintenance of the seat. Inappropriate repairs or service can increase the risk of damaging the seat and the risk of injury.

### Notes concerning seat switch:

Before connecting, you must obtain the relevant electrical data for the machine, with reference to voltage. In case of inductive or capacitive load, the manufacturer must install a protective circuit breaker for the consumers in the vehicle.

## ALLGEMEINE HINWEISE

Der Sitz muss von einem qualifizierten Spezialisten installiert, repariert oder gewartet werden. Zu jedem Einbauzeitpunkt müssen die Vorschriften des Installationslandes und die Anweisungen des Fahrzeugherstellers befolgt werden.

Ein korrekt funktionierender und individuell verstellbarer Fahrersitz ist wichtig für Ihre Gesundheit. Achten Sie dem entsprechend auf Ihren Sitz und lassen Sie ihn regelmäßig warten, um sicherzustellen, dass er ordnungsgemäß funktioniert.

Verwenden Sie zum Reinigen des Sitzes ein leicht feuchtes Tuch ohne starke Reinigungsmittel, da diese das Material beschädigen können.

⚠ **Reinigen Sie den Sitz niemals mit einem Hochdruckreiniger, da dies zu Schäden führen kann.**

**UnitedSeats** übernimmt keinerlei Garantie oder haftet für Schäden, welche durch falsche Montage, Reparatur oder falsche Wartung des Sitzes entstehen. Eine unangemessene Reparatur oder Wartung kann das Risiko einer Beschädigung des Sitzes und das Verletzungsrisiko erhöhen.

### Hinweise bezüglich dem Anschluss des

**Sitzkontaktschalters:** Vor Anschluss, müssen Sie sich nach den relevanten, elektrischen Daten des Fahrzeugs, bezogen auf Spannung, erkundigen. Bei induktiver oder kapazitiver Last, muss der Hersteller einen Schutzschalter für die Verbraucher im Fahrzeug installieren.



## SEAT FEATURES

- 1 Heavy Duty fabric trim
- 2 Adjustable armrests
- 3 ELR 2-point seat belt
- 4 Backrest adjustment
- 5 Tilt and depth adjustment
- 6 Slide rail travel 180 mm
- 7 Weight adjustment 50 - 150 kg



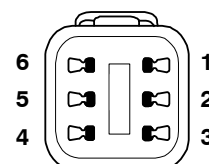
## SITZ AUSFÜHRUNG

- 1 Heavy Duty Stoffbezug
- 2 Verstellbare Armlehnen
- 3 ELR 2-Punkt-Gurt
- 4 Verstellbare Rückenlehne
- 5 Neigungs- und Tiefenverstellung
- 6 Längsverstellung 180 mm
- 7 Gewichtseinstellung 50 - 150 kg

## DUAL SEAT SWITCH SCHEMATIC & CONNECTOR DETAIL

Seat switch - Operating range (capacity)	
Max. Pre-travel	0.39 (cm)
12-14V DC	3 Amps

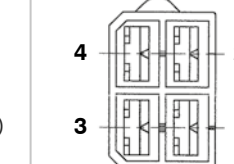
Deutsch DT04-6P



- 1 = Break contact
- 2 = Break contact
- 3 = Make contact
- 4 = Make contact
- 5 = Compressor (+ pole)
- 6 = Compressor (- pole)

Seat heater	
12V DC	10 A
24V DC	7,5 A

TE 4-Way Nylon



- 1 = Break contact
- 2 = Break contact
- 3 = Make contact
- 4 = Make contact